



Inwestycje Medyczne Łódzkiego Sp. z o.o.

Al. Piłsudskiego 12 lok. 515
90-051 Łódź
NIP: 726-26-54-060
www.iml.biz.pl

tel. /+48/ 42 2068860
fax /+48/ 42 20688 61
REGON: 101745880
iml@iml.biz.pl

IMŁ/BZ/7-2/BI/ZP/2019

Łódź, dnia 8 sierpnia 2019 roku

Wykonawcy, którzy pobrali SIWZ

Dot.: postępowania o udzielenie zamówienia publicznego pn. „Dostawa sprzętu medycznego oraz wyposażenia dla IMŁ Sp. z o.o.”
Znak sprawy : 7/ZP/PN/19

Zgodnie z art. 38 ust. 2 ustawy Prawo Zamówień Publicznych, Inwestycje Medyczne Łódzkiego Spółka z o.o., podaje odpowiedzi na zapytania do Specyfikacji Istotnych Warunków Zamówienia.

Pytanie nr 1.:

Dotyczy: Załącznik Nr 1.1 do SIWZ

Czy Zamawiający dopuści termin realizacji 8 tygodni co jest standardowym czasem produkcji dla tego typu łóżek ?

Odpowiedź: Zapisy SIWZ pozostają bez zmian.

Pytanie nr 2.:

Dotyczy: Załącznik Nr 1.1 do SIWZ

Czy Zamawiający w pkt. 7 dopuści barierki poruszające się wraz z segmentem oparcia pleców oraz nieruchome w części nóg ?

Odpowiedź: Zapisy SIWZ pozostają bez zmian.

Pytanie nr 3.:

Dotyczy: Załącznik Nr 1.1 do SIWZ

Czy Zamawiający w pkt. 10 dopuści barierki bez uchwytów na worki, które to będą umieszczone pod leżem na listwie ze stali nierdzewnej dostępnej przy opuszczonych i podniesionych poręczach ?

Odpowiedź: Zapisy SIWZ pozostają bez zmian.

Sąd Rejonowy dla Łodzi-Śródmieścia w Łodzi

XX Wydz. Gospodarczy Krajowego Rejestru Sądowego

KRS Nr 0000507870

Kapitał zakładowy: 18 120.000,00zł (opłacony w całości)

Nr rachunku bankowego: 55 1240 3073 1111 0010 5905 3612 (Bank PEKAO SA).



Pytanie nr 4.:

Dotyczy: Załącznik Nr 1.1 do SIWZ

Czy Zamawiający w pkt. 14 dopuści leże wypełnione czterema odczepianymi poprzecznymi tworzywowymi lamelami ABS?

Odpowiedź: Zamawiający dopuszcza.

Pytanie nr 5.:

Dotyczy: Załącznik Nr 1.1 do SIWZ

Czy Zamawiający w pkt. 19 dopuści sterownik nożny wyposażony w przycisk aktywacyjny konieczny do uruchomienia panelu nożnego zamiast osłony ?

Odpowiedź: Zapisy SIWZ pozostają bez zmian.

Pytanie nr 6.:

Dotyczy: Załącznik Nr 1.1 do SIWZ

Czy Zamawiający w pkt. 19 dopuści w barierkach bocznych po zewnętrznej stronie dla personelu przycisku CPR oraz krzesła kardiologicznego, które nie są niebezpieczne a wręcz przeciwnie przycisk CPR pozwala szybko sprowadzić do pozycji reanimacyjnej bez konieczności poszukiwania pilota centralnego a przycisk pozycji kardiologicznej szybko uformować łóżko do badania ?

Odpowiedź: Zapisy SIWZ pozostają bez zmian.

Pytanie nr 7.:

Dotyczy: Załącznik Nr 1.1 do SIWZ

Czy Zamawiający w pkt. 23 dopuści przedłużenie o 20 cm?

Odpowiedź: Zapisy SIWZ pozostają bez zmian.

Pytanie nr 8.:

Dotyczy: Załącznik Nr 1.1 do SIWZ

Czy Zamawiający w pkt. 25 dopuści regulację 430 – 830 mm?

Odpowiedź: Zamawiający dopuszcza do zaoferowania jedynie górny zakres regulacji wysokości tj. 830mm. Zamawiający nie dopuszcza na zaoferowanie regulacji tj. 430mm.

Pytanie nr 9.:

Dotyczy: Załącznik Nr 1.1 do SIWZ (dot. szafki przyłóżkowej)

Czy Zamawiający w pkt. 51 dopuści drzwiczki zamiast drugiej szuflady ?

Sąd Rejonowy dla Łodzi-Śródmieścia w Łodzi

XX Wydz. Gospodarczy Krajowego Rejestru Sądowego

KRS Nr 0000507870

Kapitał zakładowy: 20 361.000,00zł (opłacony w całości)

Nr rachunku bankowego: 55 1240 3073 1111 0010 5905 3612 (Bank PEKAO SA).



Odpowiedź: Zapisy SIWZ pozostają bez zmian.

Pytanie nr 10.:

Dotyczy: Załącznik Nr 1.1 do SIWZ (dot. szafki przyłóżkowej)

Czy Zamawiający w pkt. 54 dopuści koła 65 mm ?

Odpowiedź: Zamawiający dopuszcza.

Pytanie nr 11.:

Dotyczy: Załącznik Nr 1.1 do SIWZ (dot. szafki przyłóżkowej)

Czy Zamawiający w pkt. 56 dopuści blat główny i boczny wykonany z trwałego tworzywa ABS w kolorze białym z zaokrąglonymi krawędziami zabezpieczającymi przedmioty przed upadkiem ?

Odpowiedź: Zamawiający dopuszcza.

Pytanie nr 12.:

Dotyczy: Załącznik Nr 1.1 do SIWZ (dot. szafki przyłóżkowej)

Czy Zamawiający w pkt. 57 dopuści szafkę bez uchwytów do przetaczania ?

Odpowiedź: Zapisy SIWZ pozostają bez zmian.

Pytanie nr 13.:

Dotyczy: Załącznik Nr 1.2 do SIWZ

Czy Zamawiający dopuści termin realizacji 8 tygodni co jest standardowym czasem produkcji dla tego typu łóżek ?

Odpowiedź: Zapisy SIWZ pozostają bez zmian.

Pytanie nr 14.:

Dotyczy: Załącznik Nr 1.2 do SIWZ

Czy Zamawiający w pkt. 8 dopuści przedłużenie leża za pomocą śrub dociskowych ?

Odpowiedź: Zamawiający dopuszcza.

Sąd Rejonowy dla Łodzi-Śródmieścia w Łodzi

XX Wydz. Gospodarczy Krajowego Rejestru Sądowego

KRS Nr 0000507870

Kapitał zakładowy: 20 361.000,00zł (opłacony w całości)

Nr rachunku bankowego: 55 1240 3073 1111 0010 5905 3612 (Bank PEKAO SA).



Pytanie nr 15.:**Dotyczy: Załącznik Nr 1.2 do SIWZ**

Czy Zamawiający w pkt. 15 dopuści wysokość 430 mm ponieważ w pkt. 14 opisu taka jest akceptowana ?

Odpowiedź: Zamawiający dopuszcza.

Pytanie nr 16.:**Dotyczy: Załącznik Nr 1.2 do SIWZ**

Czy Zamawiający w pkt. 30 dopuści sterownik nożny wyposażony w przycisk aktywacyjny konieczny do uruchomienia panelu nożnego zamiast osłony ?

Odpowiedź: Zapisy SIWZ pozostają bez zmian.

Pytanie nr 17.:**Dotyczy: Załącznik Nr 1.2 do SIWZ (dot. szafki przyłóżkowej)**

Czy Zamawiający w pkt. 41 dopuści drzwiczki zamiast drugiej szuflady ?

Odpowiedź: Zapisy SIWZ pozostają bez zmian.

Pytanie nr 18.:**Dotyczy: Załącznik Nr 1.2 do SIWZ (dot. szafki przyłóżkowej)**

Czy Zamawiający w pkt. 44 dopuści koła 65 mm ?

Odpowiedź: Zapisy SIWZ pozostają bez zmian.

Pytanie nr 19.:**Dotyczy: Załącznik Nr 1.2 do SIWZ (dot. szafki przyłóżkowej)**

Czy Zamawiający w pkt. 46 dopuści blat główny i boczny wykonany z trwałego tworzywa ABS w kolorze białym z zaokrąglonymi krawędziami zabezpieczającymi przedmioty przed upadkiem ?

Odpowiedź: Zamawiający dopuszcza.

Pytanie nr 20.:**Dotyczy: Załącznik Nr 1.2 do SIWZ (dot. szafki przyłóżkowej)**

Czy Zamawiający w pkt. 47 dopuści szafkę bez uchwytów do przetaczania ?

Odpowiedź: Zapisy SIWZ pozostają bez zmian.

Sąd Rejonowy dla Łodzi-Śródmieścia w Łodzi

XX Wydz. Gospodarczy Krajowego Rejestru Sądowego

KRS Nr 0000507870

Kapitał zakładowy: 20 361.000,00zł (opłacony w całości)

Nr rachunku bankowego: 55 1240 3073 1111 0010 5905 3612 (Bank PEKAO SA).



Pytanie nr 21.:**Dotyczy: Załącznik Nr 1.5 do SIWZ**

Czy Zamawiający dopuści termin realizacji 8 tygodni co jest standardowym czasem produkcji dla tego typu wózków ?

Odpowiedź: Zapisy SIWZ pozostają bez zmian.

Pytanie nr 22.:**Dotyczy: Załącznik Nr 1.5 do SIWZ**

Czy Zamawiający w pkt. 5 dopuści konstrukcję ze stali malowanej farbą proszkową ?

Odpowiedź: Zamawiający dopuszcza.

Pytanie nr 23.:**Dotyczy: Załącznik Nr 1.5 do SIWZ**

Czy Zamawiający w pkt. 5 dopuści centralną blokadę kół za pomocą dźwigni na całej szerokości leża od strony nóg ?

Odpowiedź: Zamawiający dopuszcza.

Pytanie nr 24.:**Dotyczy: Załącznik Nr 1.7 do SIWZ**

Czy Zamawiający dopuści termin realizacji 8 tygodni co jest standardowym czasem produkcji dla tego typu wózków ?

Odpowiedź: Zapisy SIWZ pozostają bez zmian.

Pytanie nr 25.:**Dotyczy: Załącznik Nr 1.7 do SIWZ**

Czy Zamawiający w pkt. 8 dopuści szczyt od strony głowy poruszający się wraz z segmentem leża ?

Odpowiedź: Zapisy SIWZ pozostają bez zmian.

Pytanie nr 26.:**Dotyczy: Załącznik Nr 1.7 do SIWZ**

Czy Zamawiający w pkt. 10 dopuści barierki dwuczęściowe zabezpieczające pacjenta na całej długości poruszające się wraz z segmentem oparcia pleców oraz nieruchome w części nóg ?

Sąd Rejonowy dla Łodzi-Śródmieścia w Łodzi

XX Wydz. Gospodarczy Krajowego Rejestru Sądowego

KRS Nr 0000507870

Kapitał zakładowy: 20 361.000,00zł (opłacony w całości)

Nr rachunku bankowego: 55 1240 3073 1111 0010 5905 3612 (Bank PEKAO SA).



Odpowiedź: Zapisy SIWZ pozostają bez zmian.

Pytanie nr 27.:

Dotyczy: Załącznik Nr 1.7 do SIWZ

Czy Zamawiający w pkt. 20 dopuści regulację 440-840 mm?

Odpowiedź: Zamawiający dopuszcza do zaoferowania jedynie proponowany górny zakres regulacji tj.: 830mm. Zamawiający nie dopuszcza do zaoferowania zakresu regulacji tj.: 440 mm.

Pytanie nr 28.:

Dotyczy: Załącznik Nr 1.7 do SIWZ

Czy Zamawiający w pkt. 40 dopuści wyświetlacz i sterowanie wagą w postaci pilota przewodowego, który będzie pełnił funkcję ustawień łóżka oraz sterowaniem wagą z każdego miejsca przy łóżku zamiast konieczności schylania się i odczytywania wyników ? Pilot z wyświetlaczem LCD pokazujący parametry wagi pacjenta ze wskaźnikami wykresów dziennych, tygodniowych, miesięcznych.

Odpowiedź: Zapisy SIWZ pozostają bez zmian.

Pytanie nr 29.:

Dotyczy: Załącznik Nr 1.7 do SIWZ

Czy Zamawiający w pkt. 45 dopuści łóżko bez regulacji głośności alarmów ?

Odpowiedź: Zapisy SIWZ pozostają bez zmian.

Pytanie nr 30.:

Dotyczy: Załącznik Nr 1.7 do SIWZ

Czy Zamawiający w pkt. 53 dopuści drzwiczki zamiast drugiej szuflady ?

Odpowiedź: Zapisy SIWZ pozostają bez zmian.

Pytanie nr 31.:

Dotyczy: Załącznik Nr 1.7 do SIWZ

Czy Zamawiający w pkt. 56 dopuści koła 65 mm ?

Odpowiedź: Zapisy SIWZ pozostają bez zmian.

Sąd Rejonowy dla Łodzi-Śródmieścia w Łodzi

XX Wydz. Gospodarczy Krajowego Rejestru Sądowego

KRS Nr 0000507870

Kapitał zakładowy: 20 361.000,00zł (opłacony w całości)

Nr rachunku bankowego: 55 1240 3073 1111 0010 5905 3612 (Bank PEKAO SA).



Pytanie nr 32.:**Dotyczy: Załącznik Nr 1.7 do SIWZ**

Czy Zamawiający w pkt. 57 dopuści blokowanie i odblokowanie kół centralnie na wysokości ręki leżącego pacjenta za pomocą dwóch dźwigni czytelnie oznaczonych ?

Odpowiedź: Zamawiający dopuszcza pod warunkiem zachowania pozostałych parametrów SIWZ.

Pytanie nr 33.:**Dotyczy: Załącznik Nr 1.7 do SIWZ**

Czy Zamawiający w pkt. 58 dopuści blat główny i boczny wykonany z trwałego tworzywa ABS w kolorze białym z zaokrąglonymi krawędziami zabezpieczającymi przedmioty przed upadkiem ?

Odpowiedź: Zamawiający dopuszcza.

Pytanie nr 34.:**Dotyczy: Załącznik Nr 1.7 do SIWZ**

Czy Zamawiający w pkt. 58 dopuści szafkę bez uchwytów do przetaczania?

Odpowiedź: Zapisy SIWZ pozostają bez zmian.

Pytanie nr 35.:**Dotyczy: Załącznik Nr 1.9 do SIWZ**

Czy Zamawiający zrezygnuje z uruchomienia, instalacji i szkolenia, a dopuści wysyłkę wagi firmą kurierską? Sprzęt prosty w obsłudze, dla wykwalifikowanego personelu nie powinien sprawić żadnych problemów. Wszystko dokładnie opisane jest w instrukcji obsługi. Rezygnacja z tego wymogu pozwoli uniknąć dodatkowych (niepotrzebnych) kosztów, które podwyższą znacznie wartość oferty.

Odpowiedź: Zapisy SIWZ pozostają bez zmian.

Sąd Rejonowy dla Łodzi-Śródmieścia w Łodzi

XX Wydz. Gospodarczy Krajowego Rejestru Sądowego

KRS Nr 0000507870

Kapitał zakładowy: 20 361.000,00zł (opłacony w całości)

Nr rachunku bankowego: 55 1240 3073 1111 0010 5905 3612 (Bank PEKAO SA).



Pytanie nr 36.:**Dotyczy: Załącznik Nr 1.9 do SIWZ**

Czy Zamawiający będzie wymagał wagi z czterema podgumowanymi, łozyskowanymi, łatwo obracającymi się kółkami **w tym 4 z hamulcem**? Zastosowanie 4 kółek z hamulcem powoduje że waga jest bardziej stabilna. Takie rozwiązanie uniemożliwia przewrócenie się wagi z pacjentem podczas siadania i wstawania. Jednocześnie znacznie ułatwia pracę użytkownikowi, który nie musi się schylać i odkręcać dodatkowych stopek które powodują stabilizację wagi, a wystarczy nacisnąć nogą hamulec. Niektóre wagi nawet nie mają żadnego punktu podparcia z przodu.

Odpowiedź: Zamawiający dopuszcza, ale nie wymaga.**Pytanie nr 37.:****Dotyczy: Załącznik Nr 1.9 do SIWZ**

Czy Zamawiający dopuści wagę z obciążeniem max 250 kg i zakresem tary 250 kg?

Odpowiedź: Zamawiający dopuszcza.**Pytanie nr 38.:****Dotyczy: Załącznik Nr 1.9 do SIWZ**

Czy Zamawiający dopuści wagę z dokładnością odczytu 100 g w całym zakresie?

Odpowiedź: Zamawiający dopuszcza.**Pytanie nr 39.:****Dotyczy: Załącznik Nr 1.9 do SIWZ**

Czy Zamawiający będzie wymagał wagi krzeselkowej składanej? Nowatorska składana konstrukcja wagi krzeselkowej, pozwala na natychmiastowe złożenie wagi (w celu łatwiejszego przechowywania i transportu) nawet między pomiarami - **waga składa się na zawiasach umiejscowionych pod oparciem oraz pod poręczą z panelem wagowym**. Po złożeniu **najwyższym punktem wagi jest siedzisko**. Wszystkie kołka skrętne i z blokadą, podłokietniki uchylne.

Sąd Rejonowy dla Łodzi-Śródmieścia w Łodzi

XX Wydz. Gospodarczy Krajowego Rejestru Sądowego

KRS Nr 0000507870

Kapitał zakładowy: 20 361.000,00zł (opłacony w całości)

Nr rachunku bankowego: 55 1240 3073 1111 0010 5905 3612 (Bank PEKAO SA).



Odpowiedź: Zamawiający dopuszcza, ale nie wymaga.

Pytanie nr 40.:

Dotyczy: Załącznik Nr 1.9 do SIWZ

Czy Zamawiający dopuści wagę w standardowej kolorystyce: biało-szaro-czarnej ?
Parametr który nie wpływa na użytkowanie wagi.

Odpowiedź: Zamawiający dopuszcza.

Pytanie nr 41.:

Dotyczy : Załącznik Nr 1.5 do SIWZ; Pkt. 7.

Czy Zamawiający dopuści do zaoferowania wysokiej jakości wózek kąpielowy o wymiarach zewnętrznych:

- długość całkowita: 2095mm,
- szerokość całkowita: 730mm,

Odpowiedź: Zamawiający dopuszcza do zaoferowania wózek kąpielowy o zaproponowanych wymiarach.

Pytanie nr 42.:

Dotyczy : Załącznik Nr 1.5 do SIWZ; Pkt. 7; Pkt. 11.

Czy Zamawiający dopuści do zaoferowania wysokiej jakości wózek kąpielowy z kołami o średnicy 200mm?

Poniżej zdjęcie poglądowe wózka, który chcielibyśmy zaoferować w postępowaniu:



Odpowiedź: Zamawiający dopuszcza do zaoferowania wózek kąpielowy z kołami o średnicy 200mm.

Sąd Rejonowy dla Łodzi-Śródmieścia w Łodzi

XX Wydz. Gospodarczy Krajowego Rejestru Sądowego

KRS Nr 0000507870

Kapitał zakładowy: 20 361.000,00zł (opłacony w całości)

Nr rachunku bankowego: 55 1240 3073 1111 0010 5905 3612 (Bank PEKAO SA).



Pytanie 43.**Dotyczy: Załącznik Nr 1.6 do SIWZ; Pkt. 5.**

Czy Zamawiający przyzna 3pkt. wykonawcy, który zaoferuje wysokiej jakości wózek reanimacyjny, którego konstrukcja opiera się na 4 solidnych, trwałych, aluminiowych kolumnach, blat roboczy wykonany jest ze stali nierdzewnej w celu ograniczenia namnażania się bakterii, fronty szuflad ze stopu aluminiowego – lakierowane proszkowo? Jest to rozwiązanie trwalsze od opisanego.

Faworyzowanie tworzywa poliuretanowego BAYDUR® wykorzystywanego do produkcji wózków AURION, których wyłącznym dystrybutorem w Polsce jest firma KONKRET z Chełmna ogranicza konkurencyjność postępowania.

Odpowiedź: Zamawiający wyraża zgodę na przyznanie 3 PKT. Wykonawcy oferującemu w/w parametr techniczny. W związku z powyższym Zamawiający modyfikuje Załącznik Nr 1.6 do SIWZ, PKT 5, który otrzymuje następujące brzmienie:

5.	<p>Szkielet wózka, blat górny i czoła szuflad wykonane z materiału charakteryzującego się wysoką wytrzymałością i trwałością.</p> <ul style="list-style-type: none"> Wykonane z wysokoodporne tworzywo typu BAYDUR lub wykonany ze stali nierdzewnej i aluminium lakierowanego proszkowo – 3 pkt. Wykonane z innego tworzywa (podać) – 0 pkt. 	Tak, podać	
----	---	------------	--

Pytanie nr 44.:**Dotyczy : Załącznik Nr 1.6 do SIWZ; Pkt. 7;**

Czy Zamawiający dopuści do zaoferowania wysokiej jakości wózek reanimacyjny, o wymiarach:

- wysokość do blatu: 900mm,
- szerokość: 650mm,
- głębokość: 475mm,

?

Odpowiedź: Zapisy SIWZ pozostają bez zmian.

Pytanie nr 45.:**Dotyczy : Załącznik Nr 1.6 do SIWZ; Pkt. 8;**

Czy Zamawiający dopuści do zaoferowania wysokiej jakości wózek reanimacyjny wyposażony w 4 szuflady:

- 3 górne szuflady o wysokości użytkowej 110mm,
- 1 dolna szuflada wzmocniona o wysokości użytkowej 230mm,?

Odpowiedź: Zamawiający dopuszcza.

Sąd Rejonowy dla Łodzi-Śródmieścia w Łodzi

XX Wydz. Gospodarczy Krajowego Rejestru Sądowego

KRS Nr 0000507870

Kapitał zakładowy: 20 361.000,00zł (opłacony w całości)

Nr rachunku bankowego: 55 1240 3073 1111 0010 5905 3612 (Bank PEKAO SA).



Pytanie nr 46:**Dotyczy : Załącznik Nr 1.6 do SIWZ; Pkt. 10;**

Czy Zamawiający dopuści do zaoferowania wysokiej jakości wózek reanimacyjny wyposażony w układ jezdny składający się z 4 kół o średnicy 100mm, w tym 2 z hamulcem, a 1 z funkcją jazdy kierunkowej?

Odpowiedź: Zapisy SIWZ pozostają bez zmian.

Pytanie nr 47:**Dotyczy : Załącznik Nr 1.6 do SIWZ; Pkt. 11;**

Czy Zamawiający dopuści do zaoferowania wysokiej jakości wózek reanimacyjny, którego podstawa posiada wyprofilowane w każdym narożniku odboje, zabezpieczające wózek i ściany przed obiciami?

Odpowiedź: Zamawiający dopuszcza.

Pytanie nr 48:**Dotyczy : Załącznik Nr 1.6 do SIWZ; Pkt. 12;**

Czy Zamawiający dopuści do zaoferowania wysokiej jakości wózek reanimacyjny, wyposażony w:

- blat zabezpieczony z trzech stron przed zsuwaniem się przedmiotów (po bokach i z tyłu),
- uchwyt do przetaczania (1szt.) z regulowaną wysokością,
- pojemnik na cewniki (1szt.) mocowany do szyny z boku wózka,
- pojemnik do zużytych igieł (1szt.) mocowany do szyny z boku wózka,
- kosz na odpadki (2szt.) mocowane do szyny z boku wózka,
- wysuwaną spod blatu półkę do pisania (1szt.)
- druciany koszyk na akcesoria (1szt.)
- uchwyt na butlę z tlenem (1szt.) mocowany do szyny z boku wózka,
- połka na monitor/defibrylator (1szt.) obrotowa o 360°,
- ?

Odpowiedź: Zapisy SIWZ pozostają bez zmian.

Pytanie nr 49:**Dotyczy : Załącznik Nr 1.6 do SIWZ; Pkt. 12;**

Czy Zamawiający przyzna 2pkt. za dodatkowe wyposażenie wózka w postaci wieszaka kroplówki ze stali nierdzewnej z 4 haczykami?

Odpowiedź: Zapisy SIWZ pozostają bez zmian.

Pytanie nr 50:**Dotyczy : Załącznik Nr 1.6 do SIWZ; Pkt. 12;**

Czy Zamawiający przyzna 2pkt. za dodatkowe wyposażenie wózka w postaci płyty reanimacyjnej RKO

Sąd Rejonowy dla Łodzi-Śródmieścia w Łodzi

XX Wydz. Gospodarczy Krajowego Rejestru Sądowego

KRS Nr 0000507870

Kapitał zakładowy: 20 361.000,00zł (opłacony w całości)

Nr rachunku bankowego: 55 1240 3073 1111 0010 5905 3612 (Bank PEKAO SA).



z dedykowanym miejscem na tylnej ścianie wózka?

Poniżej zdjęcie poglądowe wózka, który chcielibyśmy zaoferować w postępowaniu:



Odpowiedź: Zapisy SIWZ pozostają bez zmian.

Pytanie nr 51:

Dotyczy : Załącznik Nr 1.11 do SIWZ; Pkt. 10;

Czy Zamawiający dopuści do zaoferowania wysokiej jakości leżankę, o konstrukcji 3-częściowej, 5-segmentowej, jak na zdjęciu poniżej:



Odpowiedź: Zamawiający dopuszcza, pod warunkiem spełnienia wszystkich parametrów SIWZ.

Sąd Rejonowy dla Łodzi-Śródmieścia w Łodzi

XX Wydz. Gospodarczy Krajowego Rejestru Sądowego

KRS Nr 0000507870

Kapitał zakładowy: 20 361.000,00zł (opłacony w całości)

Nr rachunku bankowego: 55 1240 3073 1111 0010 5905 3612 (Bank PEKAO SA).



Pytanie nr 52:

Dotyczy : Załącznik Nr 1.11 do SIWZ; Pkt. 10;

Czy Zamawiający dopuści do zaoferowania wysokiej jakości leżankę, której segment oparcie pleców regulowany jest za pomocą sprężyny gazowej, a segmenty pod ręce regulowane są systemem zaciskowym?

Poniżej zdjęcie poglądowe leżanki, którą chcielibyśmy zaoferować:



Odpowiedź: Zapisy SIWZ pozostają bez zmian.

Pytanie nr 53:

Dotyczy : Załącznik Nr 1.13 do SIWZ; Pkt. 7;

Czy Zamawiający dopuści do zaoferowania wysokiej jakości drewnianą leżankę, o wymiarach:

- długość: 1850mm,
- szerokość: 680mm,
- wysokość: 53-79cm,

?

Poniżej zdjęcie poglądowe leżanki, którą chcielibyśmy zaoferować w postępowaniu:



Sąd Rejonowy dla Łodzi-Śródmieścia w Łodzi

XX Wydz. Gospodarczy Krajowego Rejestru Sądowego

KRS Nr 0000507870

Kapitał zakładowy: 20 361.000,00zł (opłacony w całości)

Nr rachunku bankowego: 55 1240 3073 1111 0010 5905 3612 (Bank PEKAO SA).



Odpowiedź: Zamawiający dopuszcza do zaoferowania drewnianą leżankę o podanych wyżej wymiarach.

Pytanie nr 54 :

Dotyczy : Załącznik Nr 1.10 . Wózek do transportu zwłok z pokrywą – 1szt. Pkt. 11.

Czy Zamawiający dopuści do zaoferowania wysokiej jakości wózek do transportu zwłok, z regulowaną wysokością blatu, którego nośność wynosi 150kg?

Odpowiedź: Zapisy SIWZ pozostają bez zmian.

Pytanie nr 55 :

Dotyczy : Załącznik Nr 1.10 . Wózek do transportu zwłok z pokrywą – 1szt. Pkt. 13.

Czy Zamawiający dopuści do zaoferowania wysokiej jakości wózek do transportu zwłok, którego taca wykonana jest z blachy o grubości 1,2mm?

Poniżej zdjęcie poglądowe wózka, który chcielibyśmy zaoferować w postępowaniu:



Odpowiedź: Zamawiający dopuszcza.

Sąd Rejonowy dla Łodzi-Śródmieścia w Łodzi

XX Wydz. Gospodarczy Krajowego Rejestru Sądowego

KRS Nr 0000507870

Kapitał zakładowy: 20 361.000,00zł (opłacony w całości)

Nr rachunku bankowego: 55 1240 3073 1111 0010 5905 3612 (Bank PEKAO SA).



Pytanie nr 56.:**Dotyczy : Załącznik Nr 1.1 do SIWZ**

Czy (w pkt. 7) Zamawiający dopuści bariery dzielone, tworzywowe, poruszające się wraz z segmentem oparcia pleców, będące zabezpieczeniem na całej długości łóżka, to znaczy od szczytu głowy, aż do szczytu nóg pacjenta leżącego oraz w pozycji siedzącej?

Odpowiedź : Zapisy SIWZ pozostają bez zmian.

Pytanie nr 57.:**Dotyczy : Załącznik Nr 1.1 do SIWZ**

Czy (w pkt. 10) Zamawiający dopuści bariery boczne bez zintegrowanych uchwytów na worki urologiczne? W oferowanym łóżku po obu stronach leża będą znajdowały się listwy do mocowania wyposażenia dodatkowego oraz worków urologicznych i drenażowych, wyposażone w przesuwne uchwyty.

Odpowiedź : Zapisy SIWZ pozostają bez zmian.

Pytanie nr 58.:**Dotyczy : Załącznik Nr 1.1 do SIWZ**

Czy (w pkt. 13) Zamawiający dopuści leże 4-sekcyjne o nowoczesnej konstrukcji opartej na dwóch szczelnych kolumnach o przekroju prostokątnym? Kolumny o przekroju prostokątnym gwarantują wyższą stabilność łóżka, niż kolumny cylindryczne.

Odpowiedź : Zapisy SIWZ pozostają bez zmian.

Pytanie nr 59.:**Dotyczy : Załącznik Nr 1.1 do SIWZ**

Czy (w pkt. 14) Zamawiający dopuści leże wypełnione czterema odczepianymi, poprzecznymi, tworzywowymi płytami HPL z systemem zatraskiwania, płyty wyposażone w otwory wentylacyjne, bez systemu odprowadzania płynów pod łóżko, płyty z tworzywa przeziernie dla promieni RTG?

Odpowiedź : Zapisy SIWZ pozostają bez zmian.

Pytanie nr 60.:**Dotyczy : Załącznik Nr 1.1 do SIWZ**

Czy (w pkt. 15) Zamawiający dopuści koła z systemem sterowania jazdy na wprost i z centralnym systemem hamulcowym, system obsługiwany dźwignią od strony nóg pacjenta zlokalizowaną bezpośrednio przy kołach, dźwignia hamulca centralnego dostępna od strony nóg pacjenta na całej szerokości podstawy (łatwy dostęp z trzech stron np. w windzie)?

Odpowiedź : Zapisy SIWZ pozostają bez zmian.

Sąd Rejonowy dla Łodzi-Śródmieścia w Łodzi

XX Wyzd. Gospodarczy Krajowego Rejestru Sądowego

KRS Nr 0000507870

Kapitał zakładowy: 20 361.000,00zł (opłacony w całości)

Nr rachunku bankowego: 55 1240 3073 1111 0010 5905 3612 (Bank PEKAO SA).



Pytanie nr 61.:**Dotyczy : Załącznik Nr 1.1 do SIWZ**

Czy (w pkt. 19) Zamawiający dopuści sterowanie elektryczne łóżka przy pomocy:

- Zintegrowanych przycisków w górnych barierkach bocznych łóżka od strony wewnętrznej dla pacjenta oraz zewnętrznej dla personelu (z obu stron), wyposażone w przycisk aktywujący sterowanie, regulację wysokości, segmentu oparcia pleców oraz segmentu uda, bez funkcji autokontur (funkcja autokontur realizowana z centralnego panelu sterowania)
- Centralnego panelu sterowania wszystkimi funkcjami elektrycznymi, montowanego na szczycie od strony nóg; panel wyposażony w czytelne piktogramy – rozwiązanie ułatwiające szybkie odnalezienie wybranej regulacji bez ryzyka przypadkowego wyboru funkcji
- Sterowania nożnego do sterownia wysokości leża, pozycja egzaminacyjna regulowana za pomocą jednego przycisku dostępnego na centralnym panelu sterowania
- Możliwość ustawienia leża w pozycji mobilizacyjnej za pomocą przycisków służących do regulacji leża dostępnych w sterowaniu w barierkach bocznych oraz na centralnym panelu sterowania?

Odpowiedź : Zapisy SIWZ pozostają bez zmian.

Pytanie nr 62.:**Dotyczy : Załącznik Nr 1.1 do SIWZ**

Czy (w pkt. 22) Zamawiający dopuści wbudowany akumulator do zasilania podczas transportu bez wskaźnika stanu naładowania oraz bez wskaźnika informującego o konieczności wymiany baterii?

Odpowiedź : Zapisy SIWZ pozostają bez zmian.

Pytanie nr 63.:**Dotyczy : Załącznik Nr 1.1 do SIWZ**

Czy (w pkt. 25) Zamawiający dopuści regulację elektryczną wysokości leża w zakresie od 420 mm do 820 mm?

Odpowiedź : Zapisy SIWZ pozostają bez zmian.

Sąd Rejonowy dla Łodzi-Śródmieścia w Łodzi

XX Wydz. Gospodarczy Krajowego Rejestru Sądowego

KRS Nr 0000507870

Kapitał zakładowy: 20 361.000,00zł (opłacony w całości)

Nr rachunku bankowego: 55 1240 3073 1111 0010 5905 3612 (Bank PEKAO SA).



Pytanie nr 64:**Dotyczy : Załącznik Nr 1.1 do SIWZ**

Czy (w pkt. 28) Zamawiający dopuści regulację elektryczną części nożnej w zakresie 40°?

Odpowiedź : Zamawiający dopuszcza.**Pytanie nr 65:****Dotyczy : Załącznik Nr 1.1 do SIWZ**

Czy (w pkt. 29) Zamawiający dopuści regulację elektryczną funkcji autokontur sterowaną tylko przy pomocy panelu sterowniczego montowanego na szczycie łóżka od strony nóg?

Odpowiedź : Zapisy SIWZ pozostają bez zmian.**Pytanie nr 66:****Dotyczy : Załącznik Nr 1.1 do SIWZ**

Czy (w pkt. 35) Zamawiający dopuści łóżko, w którym przycisk funkcji antyszokowej jest oznaczony innym, czytelnym piktogramem, niż pozycja Trendelenburga?

Odpowiedź : Zamawiający dopuszcza.**Pytanie nr 67:****Dotyczy : Załącznik Nr 1.1 do SIWZ**

Czy (w pkt. 38) Zamawiający dopuści łóżko, w którym odłączenie wszelkich regulacji w sterowaniu w barierkach bocznych następuje po ok. 60 sekundach nieużywania (konieczność świadomego ponownego uruchomienia regulacji)?

Odpowiedź : Zapisy SIWZ pozostają bez zmian.**Pytanie nr 68:****Dotyczy : Załącznik Nr 1.1 do SIWZ**

Czy Zamawiający dopuści łóżko bez przycisku bezpieczeństwa opisanego w pkt. 39? W oferowanym łóżku jest możliwość odłączenia (zablokowania) wszystkich funkcji (za wyjątkiem funkcji ratujących życie np. CPR, antyszokowa) poprzez selektywną blokadę funkcji w przypadku wystąpienia zagrożenia dla pacjenta lub personelu.

Odpowiedź : Zapisy SIWZ pozostają bez zmian.

Sąd Rejonowy dla Łodzi-Śródmieścia w Łodzi

XX Wydz. Gospodarczy Krajowego Rejestru Sądowego

KRS Nr 0000507870

Kapitał zakładowy: 20 361.000,00zł (opłacony w całości)

Nr rachunku bankowego: 55 1240 3073 1111 0010 5905 3612 (Bank PEKAO SA).



Pytanie nr 69:**Dotyczy : Załącznik Nr 1.1 do SIWZ**

Czy (w pkt. 47) Zamawiający dopuści łóżko posiadające wklejki na barierkach i szczytach w kolorze granatowym?

Odpowiedź : Zamawiający dopuszcza kolor granatowy jako jeden z minimum 5 kolorów z zaproponowanego wzornika przez Wykonawcę, opisanego w pkt. 47.

Pytanie nr 70:**Dotyczy : Załącznik Nr 1.1 do SIWZ**

Czy Zamawiający dopuści materac o wysokości 12 cm?

Odpowiedź : Zapisy SIWZ pozostają bez zmian.

Pytanie nr 71:**Dotyczy : Załącznik Nr 1.1 do SIWZ**

Czy Zamawiający dopuści szafkę o wysokości 84 cm?

Odpowiedź : Zamawiający dopuszcza.

Pytanie nr 72:**Dotyczy : Załącznik Nr 1.1 do SIWZ**

Czy Zamawiający dopuści szafkę o głębokości 40,5 cm?

Odpowiedź : Zamawiający dopuszcza.

Pytanie nr 73:**Dotyczy : Załącznik Nr 1.1 do SIWZ**

Czy Zamawiający dopuści zamiast drugiej szuflady szafkę zamykaną drzwiczkami otwieranymi dwustronnie?

Odpowiedź : Zapisy SIWZ pozostają bez zmian.

Pytanie nr 74:**Dotyczy : Załącznik Nr 1.1 do SIWZ**

Czy Zamawiający dopuści szafkę bez półki na basen?

Odpowiedź : Zapisy SIWZ pozostają bez zmian.

Sąd Rejonowy dla Łodzi-Śródmieścia w Łodzi

XX Wydz. Gospodarczy Krajowego Rejestru Sądowego

KRS Nr 0000507870

Kapitał zakładowy: 20 361.000,00zł (opłacony w całości)

Nr rachunku bankowego: 55 1240 3073 1111 0010 5905 3612 (Bank PEKAO SA).



Pytanie nr 75:**Dotyczy : Załącznik Nr 1.1 do SIWZ**

Czy Zamawiający dopuści szafkę wyposażoną w koła o średnicy 50 mm?

Odpowiedź : Zapisy SIWZ pozostają bez zmian.**Pytanie nr 76:****Dotyczy : Załącznik Nr 1.1 do SIWZ**

Czy (w pkt. 55) Zamawiający dopuści szafkę posiadającą układ jezdny wyposażony w cztery koła, z których dwa są blokowane w sposób standardowy (stopą)?

Odpowiedź : Zapisy SIWZ pozostają bez zmian.**Pytanie nr 77:****Dotyczy : Załącznik Nr 1.1 do SIWZ**

Czy Zamawiający dopuści szafkę wyposażoną w blaty w kolorze białym?

Odpowiedź : Zamawiający dopuszcza kolor biały jako jeden z minimum 5 kolorów zgodnie z opisem w pkt. 56.**Pytanie nr 78:****Dotyczy : Załącznik Nr 1.1 do SIWZ**

Czy Zamawiający dopuści szafkę, w której tylko blat boczny jest zabezpieczony galeryjką?

Odpowiedź : Zapisy SIWZ pozostają bez zmian.**Pytanie nr 79:****Dotyczy : Załącznik Nr 1.1 do SIWZ**

Czy Zamawiający dopuści szafkę nie wyposażoną w uchwyty do przetaczania?

Odpowiedź : Zapisy SIWZ pozostają bez zmian.**Pytanie nr 80:****Dotyczy : Załącznik Nr 1.2 do SIWZ**

Czy (w pkt. 10) Zamawiający dopuści leże 4 – sekcyjne oparte na nowoczesnej konstrukcji opartej na trzech kolumnach o przekroju prostokątnym?

Odpowiedź : Zapisy SIWZ pozostają bez zmian.

Sąd Rejonowy dla Łodzi-Śródmieścia w Łodzi

XX Wydz. Gospodarczy Krajowego Rejestru Sądowego

KRS Nr 0000507870

Kapitał zakładowy: 20 361.000,00zł (opłacony w całości)

Nr rachunku bankowego: 55 1240 3073 1111 0010 5905 3612 (Bank PEKAO SA).



Pytanie nr 81:**Dotyczy : Załącznik Nr 1.2 do SIWZ**

Czy (w pkt. 11) Zamawiający dopuści leże 4 – sekcyjne, w tym 3 segmenty ruchome, leże wypełnione płytami z tworzywa HPL, płyty gładkie, łatwo demontowalne bez użycia narzędzi, lekkie, nadające się do dezynfekcji, łóżko wyposażone standardowo w barierki boczne zabezpieczające leże na całej jego długości (bez konieczności stosowania dodatkowych protektorów)?

Odpowiedź : Zapisy SIWZ pozostają bez zmian.

Pytanie nr 82:**Dotyczy : Załącznik Nr 1.2 do SIWZ**

Czy (w pkt. 13) Zamawiający sterowanie elektryczne przy pomocy:

- Centralny panel sterowania wszystkimi funkcjami elektrycznymi, montowany na szczycie od strony nóg, panel wyposażony w 2 pola odróżniające się kolorystycznie oraz czytelne piktogramy po kilka w każdym polu – rozwiązanie ułatwiające szybkie odnalezienie wybranej regulacji bez ryzyka przypadkowego wyboru funkcji; panel służący m.in. do regulacji przechyłów bocznych
- Podświetlanego pilota dla pacjenta
- Sterowników nożnych do sterowania wysokością leża, zabezpieczonego przed przypadkowym uruchomieniem poprzez podniesienie osłony ochronnej
- Panel wyposażony w elektroniczne kontrolki informujące o zablokowanej funkcji łóżka?

Odpowiedź : Zapisy SIWZ pozostają bez zmian.

Pytanie nr 83:**Dotyczy : Załącznik Nr 1.2 do SIWZ**

Czy (w pkt. 14) Zamawiający dopuści regulację elektryczną wysokości leża w zakresie od 420 mm do 820 mm, gwarantującą bezpieczne opuszczanie łóżka i zapobiegającą „zeskakiwaniu z łóżka”?

Odpowiedź : Zamawiający dopuszcza regulację elektryczną wysokości leża jedynie w górnym zakresie tj. do 820mm; na regulację elektryczną wysokości leża w dolnym zakresie tj. 420 mm. Zamawiający nie wyraża zgody

Pytanie nr 84:**Dotyczy : Załącznik Nr 1.2 do SIWZ**

Czy (w pkt. 15) Zamawiający dopuści możliwość uzyskania minimalnej wysokości krawędzi leża dla opuszczającego łóżko pacjenta na poziomie 420 mm?

Odpowiedź : Zapisy SIWZ pozostają bez zmian.

Sąd Rejonowy dla Łodzi-Śródmieścia w Łodzi

XX Wydz. Gospodarczy Krajowego Rejestru Sądowego

KRS Nr 0000507870

Kapitał zakładowy: 20 361.000,00zł (opłacony w całości)

Nr rachunku bankowego: 55 1240 3073 1111 0010 5905 3612 (Bank PEKAO SA).



Pytanie nr 85:**Dotyczy : Załącznik Nr 1.2 do SIWZ**

Czy (w pkt. 17) Zamawiający dopuści regulację elektryczną części nożnej w zakresie 40°?

Odpowiedź : Zapisy SIWZ pozostają bez zmian.

Pytanie nr 86:**Dotyczy : Załącznik Nr 1.2 do SIWZ**

Czy (w pkt. 18) Zamawiający dopuści regulację elektryczną funkcji autokontur sterowaną jednym przyciskiem tylko przy pomocy pilota?

Odpowiedź : Zapisy SIWZ pozostają bez zmian.

Pytanie nr 87:**Dotyczy : Załącznik Nr 1.2 do SIWZ**

Czy (w pkt. 26) Zamawiający dopuści elektryczną, natychmiastową pozycję egzaminacyjną - sterowanie tylko przy pomocy jednego przycisku oznaczonego odpowiednim piktogramem na panelu sterowniczym montowanym na szczycie nóg?

Odpowiedź : Zapisy SIWZ pozostają bez zmian.

Pytanie nr 88:**Dotyczy : Załącznik Nr 1.2 do SIWZ**

Czy Zamawiający dopuści łóżko nie posiadające alarmu dźwiękowego próby użycia zablokowanej pozycji, opisanego w pkt. 27?

Odpowiedź : Zapisy SIWZ pozostają bez zmian.

Pytanie nr 89:**Dotyczy : Załącznik Nr 1.2 do SIWZ**

Czy (w pkt. 28) Zamawiający dopuści wyłączniki / blokady funkcji elektrycznych (na panelu sterowniczym) z diodową sygnalizacją stanu dla poszczególnych regulacji:

- regulacja wysokości
- regulacji części plecowej
- regulacji części nożnej
- regulacji pozycji Trendelenburga i anty-Trendelenburga
- regulacji przechyłów bocznych?

Odpowiedź : Zapisy SIWZ pozostają bez zmian.

Sąd Rejonowy dla Łodzi-Śródmieścia w Łodzi

XX Wýdz. Gospodarczy Krajowego Rejestru Sądowego

KRS Nr 0000507870

Kapitał zakładowy: 20 361.000,00zł (opłacony w całości)

Nr rachunku bankowego: 55 1240 3073 1111 0010 5905 3612 (Bank PEKAO SA).



Pytanie nr 90:**Dotyczy : Załącznik Nr 1.2 do SIWZ**

Czy (w pkt. 29) Zamawiający dopuści zabezpieczenie przed nieświadomym uruchomieniem funkcji poprzez możliwość selektywnej blokady funkcji elektrycznych na panelu sterowniczym dla personelu (za wyjątkiem funkcji ratujących życie np. CPR)?

Odpowiedź : Zapisy SIWZ pozostają bez zmian.

Pytanie nr 91:**Dotyczy : Załącznik Nr 1.2 do SIWZ**

Czy (w pkt. 32) Zamawiający dopuści odłączenie wszelkich (za wyjątkiem funkcji ratujących życie) z centralnego panelu sterowania po ok. 20 sekundach nieużywania regulacji chroniącej pacjenta przed nagłymi niepożądanymi regulacjami (konieczność świadomego ponownego uruchomienia regulacji)?

Odpowiedź : Zapisy SIWZ pozostają bez zmian.

Pytanie nr 92:**Dotyczy : Załącznik Nr 1.2 do SIWZ**

Czy Zamawiający dopuści łóżko nie posiadające przycisku bezpieczeństwa opisanego w pkt. 33? W oferowanym łóżku istnieje możliwość selektywnej blokady poszczególnych funkcji elektrycznych (za wyjątkiem funkcji ratujących życie np. CPR) w przypadku wystąpienia zagrożenia dla pacjenta lub personelu.

Odpowiedź : Zapisy SIWZ pozostają bez zmian.

Pytanie nr 93:**Dotyczy : Załącznik Nr 1.2 do SIWZ**

Czy (w pkt. 38) Zamawiający dopuści barierki boczne dzielone, tworzywowe, składane obok ramy leża, o wysokości 430 mm, barierki wyposażone w uchwyt z system blokady umożliwiającym odblokowywanie, składanie i rozkładanie za pomocą jednej ręki, mechanizm blokowania / odblokowywania barierki wbudowany poza zasięgiem leżącego pacjenta w dolną część barierki, barierki standardowo zabezpieczające leże na całej jego długości?

Odpowiedź : Zapisy SIWZ pozostają bez zmian.

Pytanie nr 94:**Dotyczy : Załącznik Nr 1.2 do SIWZ**

Czy Zamawiający dopuści szafkę o wysokości 84 cm?

Odpowiedź : Zamawiający dopuszcza.

Sąd Rejonowy dla Łodzi-Śródmieścia w Łodzi

XX Wydz. Gospodarczy Krajowego Rejestru Sądowego

KRS Nr 0000507870

Kapitał zakładowy: 20 361.000,00zł (opłacony w całości)

Nr rachunku bankowego: 55 1240 3073 1111 0010 5905 3612 (Bank PEKAO SA).



Pytanie nr 95:**Dotyczy : Załącznik Nr 1.2 do SIWZ**

Czy Zamawiający dopuści szafkę o głębokości 40,5 cm?

Odpowiedź : Zamawiający dopuszcza.**Pytanie nr 96:****Dotyczy : Załącznik Nr 1.2 do SIWZ**

Czy Zamawiający dopuści zamiast drugiej szuflady szafkę zamykaną drzwiczkami otwieranymi dwustronnie?

Odpowiedź : Zapisy SIWZ pozostają bez zmian.**Pytanie nr 97:****Dotyczy : Załącznik Nr 1.2 do SIWZ**

Czy Zamawiający dopuści szafkę bez półki na basen?

Odpowiedź : Zapisy SIWZ pozostają bez zmian.**Pytanie nr 98:****Dotyczy : Załącznik Nr 1.2 do SIWZ**

Czy Zamawiający dopuści szafkę wyposażoną w koła o średnicy 50 mm?

Odpowiedź : Zapisy SIWZ pozostają bez zmian.**Pytanie nr 99:****Dotyczy : Załącznik Nr 1.2 do SIWZ**

Czy (w pkt. 45) Zamawiający dopuści szafkę posiadającą układ jezdny wyposażony w cztery koła, z których dwa są blokowane w sposób standardowy (stopą)?

Odpowiedź : Zapisy SIWZ pozostają bez zmian.**Pytanie nr 100:****Dotyczy : Załącznik Nr 1.2 do SIWZ**

Czy Zamawiający dopuści szafkę wyposażoną w blaty w kolorze białym?

Odpowiedź : Zamawiający dopuszcza kolor biały jako jeden z minimum 5 kolorów zgodnie z opisem w pkt. 46.**Pytanie nr 101:****Dotyczy : Załącznik Nr 1.2 do SIWZ**

Czy Zamawiający dopuści szafkę, w której tylko blat boczny jest zabezpieczony galeryjką?

Sąd Rejonowy dla Łodzi-Śródmieścia w Łodzi

XX Wydz. Gospodarczy Krajowego Rejestru Sądowego

KRS Nr 0000507870

Kapitał zakładowy: 20 361.000,00zł (opłacony w całości)

Nr rachunku bankowego: 55 1240 3073 1111 0010 5905 3612 (Bank PEKAO SA).



Odpowiedź : Zapisy SIWZ pozostają bez zmian.

Pytanie nr 102:

Dotyczy : Załącznik Nr 1.2 do SIWZ

Czy Zamawiający dopuści szafkę nie wyposażoną w uchwyty do przetaczania?

Odpowiedź : Zapisy SIWZ pozostają bez zmian.

Pytanie nr 103:

Dotyczy : Załącznik Nr 1.6 do SIWZ

Czy (w pkt. 7) Zamawiający dopuści wymiary zewnętrzne wózka: wysokość 100 cm, głębokość 61 cm, szerokość (wraz z zintegrowanym uchwytem do prowadzenia) 91 cm?

Odpowiedź : Zamawiający dopuszcza.

Pytanie nr 104

Dotyczy : Załącznik Nr 1.6 do SIWZ

Czy (w pkt. 11) Zamawiający dopuści wózek wyposażony w odboje w narożnikach nad kołami wózka zabezpieczające wózek i ściany przed uszkodzeniem?

Odpowiedź : Zapisy SIWZ pozostają bez zmian.

Pytanie nr 105:

Dotyczy : Załącznik Nr 1.6 do SIWZ

Czy (w pkt. 12) Zamawiający dopuści wózek wyposażony w pojemnik na żel (zamiast półki na żel)?

Odpowiedź : Zapisy SIWZ pozostają bez zmian.

Pytanie nr 106:

Dotyczy : Załącznik Nr 1.6 do SIWZ

Czy (w pkt. 12) Zamawiający dopuści wózek, w którym dwie górne szuflady będą w kolorze czerwonym i będą wyposażone w tworzywowe przegródki umożliwiające segregację leków itp. – szuflady przeznaczone na leki natychmiastowego użycia, ratujące życie, zamiast „zintegrowanych dwóch bocznych szuflad wysuwanych spod blatu: jedna z wkładem ze stali nierdzewnej, druga na leki natychmiastowego użycia, ratujące życie z przezroczystą ścianką pozwalającą na ich identyfikację”?

Odpowiedź : Zapisy SIWZ pozostają bez zmian.

Sąd Rejonowy dla Łodzi-Śródmieścia w Łodzi

XX Wydz. Gospodarczy Krajowego Rejestru Sądowego

KRS Nr 0000507870

Kapitał zakładowy: 20 361.000,00zł (opłacony w całości)

Nr rachunku bankowego: 55 1240 3073 1111 0010 5905 3612 (Bank PEKAO SA).



Pytanie nr 107.:**Dotyczy : Załącznik Nr 1.3 do SIWZ**

Czy Zamawiający odstąpi od naliczania kar wg § 7 pkt. 2e oraz § 7 pkt. 2f umowy (załącznik nr 4 do SIWZ) w przypadku wykonania obowiązku zawartego w § 2 pkt. 10 umowy?

Odpowiedź : Zapisy SIWZ pozostają bez zmian.

Pytanie nr 108.:**Dotyczy : Załącznik Nr 1.3 do SIWZ**

Czy Zamawiający wydłuży czas określony w § 2 pkt. 5 umowy (załącznik nr 4 do SIWZ) do maksymalnie 5 dni roboczych?

Odpowiedź : Zapisy SIWZ pozostają bez zmian.

Pytanie nr 109.:

Czy Zamawiający wydłuży czas określony w § 2 pkt. 6 umowy (załącznik nr 4 do SIWZ) do maksymalnie 10 dni roboczych?

Odpowiedź : Zapisy SIWZ pozostają bez zmian.

Pytanie nr 110**Dotyczy: Załącznik Nr 1.8 do SIWZ**

Czy Zamawiający wyrazi zgodę na zaoferowanie wózka o długości całkowitej 880mm i pozostałych wymiarach zgodnie z SIWZ?

Odpowiedź : Zamawiający dopuszcza.

Pytanie nr 111.**Dotyczy: Załącznik Nr 1.8 do SIWZ**

Czy Zamawiający wyrazi zgodę na zaoferowanie wózka wyposażonego w kółka w obudowie z wysokiej jakości tworzywa?

Odpowiedź : Zapisy SIWZ pozostają bez zmian.

Pytanie nr 112.**Dotyczy: Załącznik Nr 1.8 do SIWZ**

Czy Zamawiający wyrazi zgodę na zaoferowanie wózka, którego konstrukcja wykonana jest z profilu?

Odpowiedź : Zapisy SIWZ pozostają bez zmian.

Sąd Rejonowy dla Łodzi-Śródmieścia w Łodzi

XX Wydz. Gospodarczy Krajowego Rejestru Sądowego

KRS Nr 0000507870

Kapitał zakładowy: 20 361.000,00zł (opłacony w całości)

Nr rachunku bankowego: 55 1240 3073 1111 0010 5905 3612 (Bank PEKAO SA).



Pytanie nr 113.**Dotyczy: Załącznik Nr 1.12.2 do SIWZ**

Prosimy o skorygowanie wysokości wózka, gdyż prawdopodobnie w wyniku omyłki aktualna wysokość to 100mm (+-200mm) a zapewne prawidłowa wysokość powinna być 1000mm (+-200mm).

Odpowiedź : Zamawiający koryguje omyłkę pisarską w zakresie wysokości wózka. Załącznik Nr 1.12.2 do SIWZ, PKT. 9, który otrzymuje następujące brzmienie:

Wymiary zewnętrzne (dłxszxwys) w mm: **1300x600x1000mm** (+/-200 mm)

Pytanie nr 114.**Dotyczy: Załącznik Nr 1.6 do SIWZ**

Czy Zamawiający dopuści szkielet wózka wykonany z anodowanego aluminium; blat górny - tworzywo ABS; szuflady (w tym czola szuflad) - tworzywo będące połączeniem PC i ABS; boki i tył wózka - tworzywo sztuczne; wszystkie w/w materiały charakteryzującego się wysoką wytrzymałością i trwałością?

Odpowiedź: Zamawiający dopuszcza.

Pytanie nr 115.**Dotyczy: Załącznik Nr 1.6 do SIWZ**

Czy Zamawiający dopuści aby konstrukcja wózka wyposażona była w centralny system zamknięcia wszystkich szuflad przy pomocy specjalnej blokady (łatwe i szybkie odblokowanie / zablokowanie jednym ruchem ręki) z dodatkowym zabezpieczeniem na plomby (standard dla wózka reanimacyjnego)

Odpowiedź: Zamawiający dopuszcza.

Pytanie nr 116.**Dotyczy: Załącznik Nr 1.6 do SIWZ**

Czy Zamawiający dopuści aby wymiary zewnętrzne wózka wynosiły:

- wysokość: 105 cm
- głębokość: 59,4 cm
- szerokość: 78 cm

Odpowiedź: Zamawiający dopuszcza.

Pytanie nr 117.**Dotyczy: Załącznik Nr 1.6 do SIWZ**

Prosimy Zamawiającego o dopuszczenie wózka z wyposażony w cztery szuflady:

- trzy szuflady o wysokości 156 mm,
- jedna szuflada o wysokości 236 mm,

Sąd Rejonowy dla Łodzi-Śródmieścia w Łodzi

XX Wydz. Gospodarczy Krajowego Rejestru Sądowego

KRS Nr 0000507870

Kapitał zakładowy: 20 361.000,00zł (opłacony w całości)

Nr rachunku bankowego: 55 1240 3073 1111 0010 5905 3612 (Bank PEKAO SA).



Oferowane wysokości szuflad wynikają z konstrukcji wózka.

Odpowiedź: Zamawiający dopuszcza.

Pytanie nr 118.

Dotyczy: Załącznik Nr 1.6 do SIWZ

Czy Zamawiający dopuści dół wózka zabezpieczony odbojem na całym obwodzie wykonanym z ABS chroniący wózek i ściany przed uszkodzeniami?

Odpowiedź: Zamawiający dopuszcza.

Pytanie nr 119.

Dotyczy: Załącznik Nr 1.6 do SIWZ

Czy Zamawiający dopuści dół wózka zabezpieczony odbojem na całym obwodzie wykonanym z ABS chroniący wózek i ściany przed uszkodzeniami?

Odpowiedź: Zamawiający dopuszcza.

Pytanie nr 120.

Dotyczy: Załącznik Nr 1.6 do SIWZ

Czy Zamawiający dopuści, jako wyposażenie podstawowe wózka, uchwyt do przetaczania wózka wyprofilowany ergonomicznie w blacie wózka z trzech stron? Stanowi to ułatwienie przy przemieszczaniu wózka.

Odpowiedź: Zamawiający dopuszcza.

Pytanie nr 121.

Dotyczy: Załącznik Nr 1.6 do SIWZ

Czy Zamawiający dopuści, jako wyposażenie podstawowe wózka, przestrzeń na cewniki zintegrowaną w tylnej ścianie wózka? Proponowane rozwiązanie jest lepsze od wymaganego ponieważ nie wychodzi poza obręb wózka.

Odpowiedź: Zamawiający dopuszcza.

Pytanie nr 122.

Dotyczy: Załącznik Nr 1.6 do SIWZ

Czy Zamawiający dopuści, jako wyposażenie podstawowe wózka, półkę z możliwością regulacji głębokości, z przeznaczeniem na butelki?

Odpowiedź: Zamawiający dopuszcza.

Sąd Rejonowy dla Łodzi-Śródmieścia w Łodzi

XX Wydz. Gospodarczy Krajowego Rejestru Sądowego

KRS Nr 0000507870

Kapitał zakładowy: 20 361.000,00zł (opłacony w całości)

Nr rachunku bankowego: 55 1240 3073 1111 0010 5905 3612 (Bank PEKAO SA).



Pytanie nr 123.**Dotyczy: Załącznik Nr 1.6 do SIWZ**

Prosimy Zamawiającego o dopuszczenie, jako wyposażenie podstawowe wózka, dwa przezroczyste umożliwiające identyfikację tego, co znajduje się w środku, odchylane pojemniki „kieszenie” z boku wózka, z czego drugi jako półka na żel (dodatkowe wyposażenie wózka).

Odpowiedź : Zapisy SIWZ pozostają bez zmian.

Pytanie nr 124.**Dotyczy: Załącznik Nr 1.6 do SIWZ**

Czy Zamawiający dopuści, jako wyposażenie podstawowe wózka, przestrzeń na butlę z tlenem zintegrowaną w tylnej ścianie wózka z pasami zabezpieczającymi?

Odpowiedź : Zapisy SIWZ pozostają bez zmian.

Pytanie nr 125.**Dotyczy: Załącznik Nr 1.6 do SIWZ**

Czy Zamawiający dopuści wózek reanimacyjny, który w standardzie posiada wysięgnik kroplówki?

Odpowiedź : Zapisy SIWZ pozostają bez zmian.

Pytanie nr 126.**Dotyczy: Załącznik Nr 1.6 do SIWZ**

Czy Zamawiający dopuści wózek reanimacyjny, który zamiast zintegrowanych dwóch bocznych szuflad wysuwanych spod blatu posiada:

- dla jednej z oferowanych 4 szuflad o wys. 156 mm - organizery z przeznaczeniem na poszczególne ampułki (leki natychmiastowego użycia – ratujące życie),
- dla drugiej z oferowanych 4 szuflad o wys. 156 mm - organizery w postaci przekładek z tworzywa, pozwalających na łatwą organizację przestrzeni szuflady, z zachowaniem punktacji (2 pkt)?

Odpowiedź : Zapisy SIWZ pozostają bez zmian.

Pytanie nr 127.**Dotyczy: Załącznik Nr 1.6 do SIWZ**

Czy Zamawiający wymaga aby wózek reanimacyjny był wyposażony w płytę CPR – do reanimacji?

Odpowiedź : Zapisy SIWZ pozostają bez zmian

Sąd Rejonowy dla Łodzi-Śródmieścia w Łodzi

XX Wydz. Gospodarczy Krajowego Rejestru Sądowego

KRS Nr 0000507870

Kapitał zakładowy: 20 361.000,00zł (opłacony w całości)

Nr rachunku bankowego: 55 1240 3073 1111 0010 5905 3612 (Bank PEKAO SA).



Pytanie nr 128.**Dotyczy: Załącznik Nr 1.6 do SIWZ**

Prosimy Zamawiającego o dopuszczenie wózka, w którym możliwy jest wybór kolorystyki oznaczeń uchwytów szuflad (9 kolorów oznaczeń do wyboru).

(poglądowe zdjęcie oferowanego wózka poniżej)



Odpowiedź: Zamawiający wyraża zgodę na zaproponowany wybór kolorystyki oznaczeń uchwytów szuflad.

Pytanie nr 129.**Dotyczy: Część 12.1 – wózek na odpady – 1 szt.****Część 12.2 – wózek do transportu czystej i brudnej bielizny – 1 szt.**

Czy Zamawiający dopuści wózek o wymiarach zewnętrznych (dł x szer x wys) 1400x760x1340 mm?

Odpowiedź: Zamawiający dopuszcza.

Pytanie nr 130.**Pytania do SIWZ / umowy – dotyczy:****Części 12.1 i 12.2 – wózek na odpady / wózek do transportu czystej i brudnej bielizny)**

Prosimy Zamawiającego o rezygnację z wymogu montażu, instalacji i uruchomienia oraz szkolenia personelu oferowanego wózka. Zamawiający otrzymuje wózek w postaci nadającej się do użytku, żadne w/w czynności nie są zatem konieczne. Konieczność realizacji powyższego wymogu dla oferowanego sprzętu przyczyni się jedynie do bezzasadnego zawyżenia ceny ofertowej. Prosimy Zamawiającego o dokonanie stosownych zmian w SIWZ/załącznikach do SIWZ/projekcie umowy (w szczególności w zakresie § 1 ust. 2, 5, 6, 7, 9 lit. b; § 3 ust. 1; § 5 ust. 2 projektu umowy)

Sąd Rejonowy dla Łodzi-Śródmieścia w Łodzi

XX Wydz. Gospodarczy Krajowego Rejestru Sądowego

KRS Nr 0000507870

Kapitał zakładowy: 20 361.000,00zł (opłacony w całości)

Nr rachunku bankowego: 55 1240 3073 1111 0010 5905 3612 (Bank PEKAO SA).



Odpowiedź: Zapisy SIWZ pozostają bez zmian.

Pytanie nr 131.

Prosimy Zamawiającego o wydłużenie terminu przewidzianego na dostarczenie przedmiotu zamówienia z 4 do 7 tygodni od pisemnego wezwania Zamawiającego (lub przynajmniej 6 tygodni). Wskazany przez Zamawiającego czas jest zbyt krótki biorąc pod uwagę standardowy czas przewidziany na produkcję, jak również okres wakacyjny, kiedy to produkcja jest wstrzymana (nieczynna linia produkcyjna na czas urlopu i zamknięcia fabryki). Zmiana terminu pozwoli na terminowe wywiązanie się z obowiązku dostawy, który pragniemy wykonać należycie. Prosimy Zamawiającego o dokonanie stosownych zmian w SIWZ/załącznikach do SIWZ/projekcie umowy.

Odpowiedź: Zapisy SIWZ pozostają bez zmian.

Pytanie nr 132.

Prosimy Zamawiającego o całkowitą rezygnację z wymogu przeglądów okresowych (min. 1 raz w przeciągu 12 miesięcy, minimum dwa bezpłatne przeglądy, w tym drugi po 24 miesiącach od daty uruchomienia). Producent oferowanych wózków takowych przeglądów nie wymaga, co możemy poświadczyć stosownym dokumentem (oświadczenie producenta). Prosimy o stosowne zmiany w SIWZ oraz projekcie umowy. Prosimy Zamawiającego o dokonanie stosownych zmian w SIWZ/załącznikach do SIWZ/projekcie umowy (w szczególności w zakresie § 1 ust. 9 lit. b, § 2 ust. 4, § 5 ust. 2 projektu umowy).

Odpowiedź: Zapisy SIWZ pozostają bez zmian.

Pytanie nr 133.

Prosimy Zamawiającego o rezygnację z postanowień zawartych w § 1 ust. 6 oraz § 7 ust. 2 lit. g) w zakresie pakietów nr 6 oraz 12. Przedmiotowe wózki nie wymagają instalacji oraz uruchomienia, a zatem ww. postanowienia w zakresie wskazanych pakietów są bezprzedmiotowe. Prosimy Zamawiającego o dokonanie stosownych zmian w SIWZ/załącznikach do SIWZ/projekcie umowy.

Odpowiedź: Zapisy SIWZ pozostają bez zmian.

Pytanie nr 134.

Prosimy Zamawiającego o wydłużenie terminu czasu skutecznej naprawy z użyciem części zamiennych z 6 dni do maksymalnie 12 dni roboczych (§ 2 ust. 6 projektu umowy). Wózki objęte pakietem nr 6 i pakietem nr 12 są sprowadzane z zagranicy, a zatem części zamienne również wymagają sprowadzenia z zagranicy, bezpośrednio od producenta, co znacząco

Sąd Rejonowy dla Łodzi-Śródmieścia w Łodzi

XX Wydz. Gospodarczy Krajowego Rejestru Sądowego

KRS Nr 0000507870

Kapitał zakładowy: 20 361.000,00zł (opłacony w całości)

Nr rachunku bankowego: 55 1240 3073 1111 0010 5905 3612 (Bank PEKAO SA).



wydłuża termin naprawy z przyczyn niezależnych od Wykonawcy. Prosimy Zamawiającego o dokonanie stosownych zmian w SIWZ/załącznikach do SIWZ/projekcie umowy.

Odpowiedź: Zapisy SIWZ pozostają bez zmian.

Pytanie nr 135.

Prosimy Zamawiającego o rezygnację z postanowienia zawartego w § 2 ust. 10 oraz odpowiednio z § 7 ust. 2 lit. h) projektu umowy. Wózki objęte pakietem nr 6 i pakietem nr 12 są sprowadzane z zagranicy. Powszechną praktyką w zamówieniach publicznych jest, że Wykonawcy nie dysponują tego typu sprzętem zastępczym. Prosimy Zamawiającego o dokonanie stosownych zmian w SIWZ/załącznikach do SIWZ/projekcie umowy.

Odpowiedź: Zapisy SIWZ pozostają bez zmian.

Pytanie nr 136.

Prosimy Zamawiającego o zmniejszenie wysokości kary umownej przewidzianej w § 7 ust. 2 lit. b) z poziomu 0,3% wartości brutto umowy do poziomu 0,2% za każdy rozpoczęty dzień opóźnienia i ustalenie, że kara umowna będzie naliczana od wartości brutto niezrealizowanej części zamówienia. Powszechną praktyką w zamówieniach publicznych jest stosowanie kar umownych na poziomie 0,1% do 0,2% za każdy rozpoczęty dzień opóźnienia oraz naliczanie jej od wartości brutto niezrealizowanej części zamówienia, a nie wartości całej umowy. Kary umowne są zryczałtowaną formą odszkodowania -mają zatem rekompensować szkodę, jaką poniósł Zamawiający w związku z niewłaściwym wykonaniem zobowiązania, nie powinny prowadzić do bezzasadnego wzbogacenia się Zamawiającego kosztem Wykonawcy. Prosimy Zamawiającego o dokonanie stosownych zmian w SIWZ/załącznikach do SIWZ/projekcie umowy.

Odpowiedź: Zapisy SIWZ pozostają bez zmian.

Pytanie nr 137.

Prosimy Zamawiającego o potwierdzenie, że w przypadku złożenia przez jednego Wykonawcę oferty na dwie lub więcej odrębne części/pakiety, zostaną podpisane odrębne umowy na poszczególne części/pakiety. Przedmiot zamówienia jest zróżnicowany asortymentowo i różne mogą być terminy realizacji poszczególnych części.

Odpowiedź: Zapisy SIWZ pozostają bez zmian.

Sąd Rejonowy dla Łodzi-Śródmieścia w Łodzi

XX Wýdz. Gospodarczy Krajowego Rejestru Sądowego

KRS Nr 0000507870

Kapitał zakładowy: 20 361.000,00zł (opłacony w całości)

Nr rachunku bankowego: 55 1240 3073 1111 0010 5905 3612 (Bank PEKAO SA).



Pytanie nr 138.**Pytania do SIWZ / umowy – dotyczy:****Części 12.1 i 12.2 – wózek na odpady / wózek do transportu czystej i brudnej bielizny)**

Prosimy Zamawiającego o dopuszczenie wózka posiadającego zgodnie z Ustawą o wyrobach medycznych z dnia 20.05.2010 deklarację zgodności CE i rezygnację z wymogu przedstawienia dokumentów wydanych przez Prezesa Urzędu Rejestracji Produktów Leczniczych, Wyrobów Medycznych i Produktów Biobójczych (powiadomienie o wprowadzeniu wyrobu do obrotu). Oferowane wózki są nowym produktem, nie wprowadzonym jeszcze przez nas na terytorium Polski i nie posiadają jeszcze dokumentów wydawanych przez Prezesa Urzędu Rejestracji Produktów Leczniczych, Wyrobów Medycznych i Produktów Biobójczych. Po prowadzeniu na terytorium Polski zostanie dopiero dokonane powiadomienie do Prezesa Urzędu Rejestracji Produktów Leczniczych, Wyrobów Medycznych i Produktów Biobójczych. Procedura przed ww. organem trwa ok. 3 – 5 lat.

Odpowiedź: Zamawiający dopuszcza oraz informuje, zgodnie z zapisami Rozdziału VC, PKT. 4. – „jeśli dotyczy : Załącznik Nr. 1.12” :

4. Wniosek o przeniesienie do bazy danych gromadzonych przez Prezesa Urzędu Rejestracji Produktów Leczniczych, Wyrobów medycznych i Produktów Biobójczych lub zgłoszenie wyrobu lub powiadomienie o wprowadzeniu wyrobu do obrotu – dla wyrobów medycznych (**dotyczy : Załącznika Nr 1.1., Nr 1.2, Nr 1.3, Nr 1.4, Nr 1.5, Nr 1.6, Nr 1.7, Nr 1.9, Nr 1.11, Nr 1.13; jeśli dotyczy : Załącznik Nr. 1.8, Nr. 1.10, Nr. 1.12**).

Pytanie nr 139.**Dotyczy: Załącznik Nr 1.1 do SIWZ**

Czy Zamawiający dopuści łóżko z blokadą/odblokowaniem szczytów przy pomocy dwóch „przycisków - suwaków”?

Odpowiedź: Zamawiający nie dopuszcza.

Pytanie nr 140.**Dotyczy: Załącznik Nr 1.1 do SIWZ**

Czy Zamawiający dopuści łóżko ze szczytami poruszającymi się wraz z leżem, co nie pogarsza walorów użytkowych łóżka?

Odpowiedź: Zamawiający nie dopuszcza.

Pytanie nr 141**Dotyczy: Załącznik Nr 1.1 do SIWZ**

Czy Zamawiający dopuści łóżko z barierkami poruszającymi się wraz z segmentem pleców oraz barierkami nie poruszającymi się wraz z segmentami nożnymi? Barierki zabezpieczają pacjenta na całej długości łóżka to jest od szczytu głowy aż do szczytu nóg pacjenta oraz w pozycji siedzącej?

Odpowiedź: Zamawiający nie dopuszcza.

Sąd Rejonowy dla Łodzi-Śródmieścia w Łodzi

XX Wydz. Gospodarczy Krajowego Rejestru Sądowego

KRS Nr 0000507870

Kapitał zakładowy: 20 361.000,00zł (opłacony w całości)

Nr rachunku bankowego: 55 1240 3073 1111 0010 5905 3612 (Bank PEKAO SA).



Pytanie nr 142**Dotyczy: Załącznik Nr 1.1 do SIWZ**

W nawiązaniu do pkt. 12 tabeli z parametrami technicznymi czy Zmawiający dopuści łóżko posiadające bariereki boczne wyposażone w wyświetlacz LCD informujący o uzyskaniu kąta 15°, 30°, 45° co jest parametrem równoważnym do opisanego w SIWZ?

Odpowiedź: Zapisy SIWZ pozostają bez zmian.

Pytanie nr 143**Dotyczy: Załącznik Nr 1.1 do SIWZ**

Czy Zamawiający dopuści łóżko bez wskaźnika kąтового zintegrowanego z barierkami, wykorzystującego ciecz, gdyż proponowane rozwiązanie jest chronione patentem przez firmę LINET co stanowi rażące ograniczenie konkurencji (w załączeniu fragment katalogu

The Eleganza 2 offers safety without compromise. The sideralls guarantee a high level of protection against a fall and a number of other safety features make the Eleganza 2 a bed with the highest possible level of safety. **SAFE Plus**



**PATENTED
LIQUID-FILLED
ANGLE INDICATORS**

Accurately and clearly indicate the tilt of the backrest on the head sideralls and the mattress platform tilt on the foot sideralls.

Do pobrania pod adresem:

<http://www.linnet.com/en/health-care/beds/universal-beds/eleganza-2>

Odpowiedź: Zamawiający wyjaśnia, iż dany parametr podlega punktacji i jest preferowany przez Zamawiającego, ale nie wymagany.

Pytanie nr 144.**Dotyczy: Załącznik Nr 1.1 do SIWZ**

Czy Zamawiający dopuści łóżko o nowoczesnej konstrukcji opartej na systemie typu pantograf, co daje 8 punktów podparcia leża?

Odpowiedź: Zamawiający nie dopuszcza.

Pytanie nr 145.**Dotyczy: Załącznik Nr 1.1 do SIWZ**

W nawiązaniu do pkt. 14 tabeli z parametrami technicznymi czy Zamawiający dopuści łóżko z leżem wypełnionym 4 panelami tworzywowymi wykonanymi z polipropylenu z wymaganymi przez Zamawiającego otworami?

Odpowiedź: Zapisy SIWZ pozostają bez zmian.

Sąd Rejonowy dla Łodzi-Śródmieścia w Łodzi

XX Wydz. Gospodarczy Krajowego Rejestru Sądowego

KRS Nr 0000507870

Kapitał zakładowy: 20 361.000,00zł (opłacony w całości)

Nr rachunku bankowego: 55 1240 3073 1111 0010 5905 3612 (Bank PEKAO SA).



Pytanie nr 146.**Dotyczy: Załącznik Nr 1.1 do SIWZ**

Czy Zamawiający dopuści łóżko bez alarmu dźwiękowego hamulca?

Odpowiedź: Zamawiający nie dopuszcza.

Pytanie nr 147.**Dotyczy: Załącznik Nr 1.1 do SIWZ**

Czy Zamawiający dopuści łóżko wyposażone w cztery koła zapewniające pełną mobilność i zwrotność łóżka?

Odpowiedź: Zamawiający nie dopuszcza.

Pytanie nr 148.**Dotyczy: Załącznik Nr 1.1 do SIWZ**

Czy Zamawiający dopuści łóżko wyposażone w panel centralny z wydzielonymi polami, intuicyjnego oraz prostego w użyciu, bez wykorzystania pól o różnych kolorów, co nie ma żadnego wpływu na jego funkcjonalność?

Odpowiedź: Zapisy SIWZ pozostają bez zmian.

Pytanie nr 149.**Dotyczy: Załącznik Nr 1.1 do SIWZ**

Czy Zamawiający dopuści łóżko bez oddzielnego przycisku autokonturu na panelu sterowniczym od wewnętrznej strony barierek bocznych? (funkcja autokonturu może być zrealizowana za pomocą przycisku do regulacji funkcji kardiologicznej).

Odpowiedź: Zapisy SIWZ pozostają bez zmian.

Pytanie nr 150.**Dotyczy: Załącznik Nr 1.1 do SIWZ**

Czy Zamawiający dopuści łóżko bez sterowników nożnych?

Odpowiedź: Zapisy SIWZ pozostają bez zmian.

Pytanie nr 151.**Dotyczy: Załącznik Nr 1.1 do SIWZ**

Czy Zamawiający dopuści łóżko z możliwością uzyskania pozycji mobilizacyjnej za pomocą kilku przycisków?

Sąd Rejonowy dla Łodzi-Śródmieścia w Łodzi

XX Wydz. Gospodarczy Krajowego Rejestru Sądowego

KRS Nr 0000507870

Kapitał zakładowy: 20 361.000,00zł (opłacony w całości)

Nr rachunku bankowego: 55 1240 3073 1111 0010 5905 3612 (Bank PEKAO SA).



Odpowiedź: Zapisy SIWZ pozostają bez zmian.

Pytanie nr 152.

Dotyczy: Załącznik Nr 1.1 do SIWZ

W nawiązaniu do pkt. 19 tabeli z parametrami technicznymi czy Zamawiający dopuści łóżko z regulacją pozycji kardiologicznej na panelu umiejscowionym w barierce bocznej od strony wewnętrznej (strony pacjenta), co w żaden sposób nie zagraża bezpieczeństwu pacjenta – nie jest to pozycja niebezpieczna? Wymienione funkcje dostępne są w barierkach bocznych od strony zewnętrznej (panel dla personelu medycznego)

Odpowiedź: Zapisy SIWZ pozostają bez zmian

Pytanie nr 153

Dotyczy: Załącznik Nr 1.1 do SIWZ

Czy Zamawiający dopuści łóżko z informacją diodową na panelu sterowniczym o ładowaniu akumulatora (bądź naładowanym akumulatorze), zamiast sygnalizacji o konieczności wymiany baterii?

Odpowiedź: Zapisy SIWZ pozostają bez zmian.

Pytanie nr 154

Dotyczy: Załącznik Nr 1.1 do SIWZ

Czy Zamawiający dopuści łóżko z regulacją wysokości leża w zakresie 35-91 cm?

Odpowiedź: Zamawiający dopuszcza.

Pytanie nr 155

Dotyczy: Załącznik Nr 1.1 do SIWZ

Czy Zamawiający dopuści łóżko z regulacją segmentu uda w zakresie 0-40°?

Odpowiedź: Zamawiający dopuszcza.

Pytanie nr 156

Dotyczy: Załącznik Nr 1.1 do SIWZ

Czy Zamawiający dopuści łóżko z oddzielnym przyciskiem do sterowania funkcją autokontur znajdującą się na pilocie przewodowym i panelu w barierkach bocznych od strony zewnętrznej?

Odpowiedź: Zapisy SIWZ pozostają bez zmian.

Pytanie nr 157

Dotyczy: Załącznik Nr 1.1 do SIWZ

Czy Zamawiający dopuści łóżko z Trendelenburgiem 14° i anty-Trendelenburgiem 15°?

Odpowiedź: Zamawiający dopuszcza.

Sąd Rejonowy dla Łodzi-Śródmieścia w Łodzi

XX Wydz. Gospodarczy Krajowego Rejestru Sądowego

KRS Nr 0000507870

Kapitał zakładowy: 20 361.000,00zł (opłacony w całości)

Nr rachunku bankowego: 55 1240 3073 1111 0010 5905 3612 (Bank PEKAO SA).



Pytanie nr 158**Dotyczy: Załącznik Nr 1.1 do SIWZ**

Czy Zamawiający dopuści łóżko z autoregresją oparcia pleców 10 cm, bez przeciwdziałania przeciwko odleżynom, gdyż rolę tę spełnia właściwy materac, a autoregresja nie ma z tym nic wspólnego?

Odpowiedź: Zapisy SIWZ pozostają bez zmian.**Pytanie nr 159****Dotyczy: Załącznik Nr 1.1 do SIWZ**

W nawiązaniu do pkt. 38 i 39 tabeli z parametrami technicznymi Czy zamawiający dopuści do zaoferowania łóżko, w którym wszystkie funkcje elektryczne odłączane są natychmiast po zaprzestaniu realizowania funkcji elektrycznej bez konieczności wykorzystywania przycisku odłączającego natychmiast wszystkie funkcje elektrycznych łóżka (poza ratującymi życie) i odłączenia po 180 sekundach lub 60-180 sekundach?

Odpowiedź: Zapisy SIWZ pozostają bez zmian.**Pytanie nr 160****Dotyczy: Załącznik Nr 1.1 do SIWZ**

Czy Zamawiający dopuści łóżko bez tworzywowej osłony podwozia?

Odpowiedź: Zapisy SIWZ pozostają bez zmian.**Pytanie nr 161****Dotyczy: Załącznik Nr 1.1 do SIWZ**

Czy Zamawiający dopuści łóżko z przyciskiem świadomego użytku znajdującym się tylko na panelu centralnym?

Odpowiedź: Zapisy SIWZ pozostają bez zmian.**Pytanie nr 162****Dotyczy: Załącznik Nr 1.1 do SIWZ**

Czy Zamawiający dopuści materac z zamkiem w kształcie litery L, na dwóch bokach materaca?

Odpowiedź: Zamawiający dopuszcza.

Sąd Rejonowy dla Łodzi-Śródmieścia w Łodzi

XX Wydz. Gospodarczy Krajowego Rejestru Sądowego

KRS Nr 0000507870

Kapitał zakładowy: 20 361.000,00zł (opłacony w całości)

Nr rachunku bankowego: 55 1240 3073 1111 0010 5905 3612 (Bank PEKAO SA).



Pytanie nr 163**Dotyczy: Załącznik Nr 1.1 do SIWZ**

Czy Zamawiający dopuści łóżko ze szczytami poruszającymi się wraz z leżem wyposażonymi w podwójne krążki odbojowe chroniące ściany i łóżko podczas ruchu w pionie i poziomie?

Odpowiedź: Zapisy SIWZ pozostają bez zmian.

Pytanie nr 164**Dotyczy: Załącznik Nr 1.1 do SIWZ**

Czy Zamawiający dopuści szafkę przyłóżkową z korpusem wykonanym z profili aluminiowych, z ramkami szuflad oraz bokami szafki wykonanymi z blachy stalowej malowanej proszkowo?

Odpowiedź: Zapisy SIWZ pozostają bez zmian.

Pytanie nr 165**Dotyczy: Załącznik Nr 1.1 do SIWZ**

Czy Zamawiający dopuści szafkę przyłóżkową o wysokości 875 mm?

Odpowiedź: Zamawiający dopuszcza.

Pytanie nr 166**Dotyczy: Załącznik Nr 1.1 do SIWZ**

Czy Zamawiający dopuści szafkę przyłóżkową z regulacją wysokości blatu bocznego w zakresie 760-1110 mm?

Odpowiedź: Zamawiający dopuszcza.

Pytanie nr 167**Dotyczy: Załącznik Nr 1.1 do SIWZ**

Czy Zamawiający dopuści szafkę przyłóżkową z otwartą półką między szufladami, z dostępem do niej tylko od frontu szafki, co zwiększa bezpieczeństwo pozostawionych tam rzeczy?

Odpowiedź: Zapisy SIWZ pozostają bez zmian.

Pytanie nr 168**Dotyczy: Załącznik Nr 1.1 do SIWZ**

Czy Zamawiający dopuści szafkę przyłóżkową bez półki na basen?

Odpowiedź: Zapisy SIWZ pozostają bez zmian.

Sąd Rejonowy dla Łodzi-Śródmieścia w Łodzi

XX Wydz. Gospodarczy Krajowego Rejestru Sądowego

KRS Nr 0000507870

Kapitał zakładowy: 20 361.000,00zł (opłacony w całości)

Nr rachunku bankowego: 55 1240 3073 1111 0010 5905 3612 (Bank PEKAO SA).



Pytanie nr 169**Dotyczy: Załącznik Nr 1.1 do SIWZ**

Czy Zamawiający dopuści szafkę przyłóżkową z kołami o średnicy 50 mm?

Odpowiedź: Zapisy SIWZ pozostają bez zmian.**Pytanie nr 170****Dotyczy: Załącznik Nr 1.1 do SIWZ**

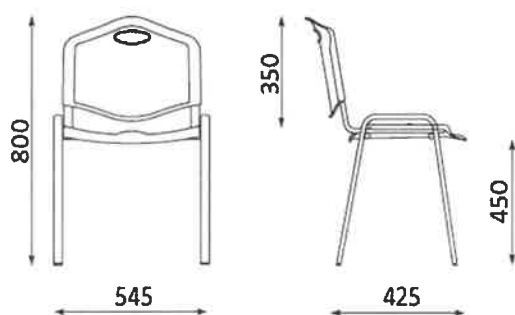
Czy Zamawiający dopuści szafkę przyłóżkową z indywidualną blokadą znajdującą się bezpośrednio przy kołach?

Odpowiedź: Zapisy SIWZ pozostają bez zmian.**Pytanie nr 171****Dotyczy: Załącznik Nr 1.1 do SIWZ**

Czy w związku z pkt. 56 i 57 tabeli z parametrami technicznymi Zamawiający dopuści szafkę przyłóżkową, której blat górny posiada na 2 bocznych krawędziach listwy aluminiowe w kształcie litery C oraz na tylnej krawędzi aluminiowy reling oraz blatem bocznym wyposażonym w 2 listwy aluminiowe w kształcie litery C?

Odpowiedź: Zapisy SIWZ pozostają bez zmian.**Pytanie nr 172****Dotyczy: Załącznik Nr 1.1 do SIWZ**

W nawiązaniu do pkt. 71 tabeli z parametrami technicznymi czy Zamawiający dopuści krzesło o wymiarach:

**Odpowiedź: Zamawiający dopuszcza.**

Sąd Rejonowy dla Łodzi-Śródmieścia w Łodzi

XX Wydz. Gospodarczy Krajowego Rejestru Sądowego

KRS Nr 0000507870

Kapitał zakładowy: 20 361.000,00zł (opłacony w całości)

Nr rachunku bankowego: 55 1240 3073 1111 0010 5905 3612 (Bank PEKAO SA).



Pytanie nr 173**Dotyczy: Załącznik Nr 1.1 do SIWZ**

Czy Zamawiający dopuści tablicę do kart gorączkowych nie będącą wyrobem medycznym, obarczoną stawką vat 23%?

Odpowiedź: Zamawiający dopuszcza.

Pytanie nr 174**Dotyczy: Załącznik Nr 1.1 do SIWZ**

Czy Zamawiający dopuści 8 tygodniowy termin realizacji przedmiotu zamówienia?

Odpowiedź: Zapisy SIWZ pozostają bez zmian.

Pytanie nr 175**Dotyczy: Załącznik Nr 1.1 do SIWZ**

Czy Zamawiający dopuści do udziału w przetargu materac zmiennociśnieniowy, w którym komory napełniają się powietrzem i opróżniają na przemian co trzecia – system 1:2?

Odpowiedź: Zapisy SIWZ pozostają bez zmian.

Pytanie nr 176**Dotyczy: Załącznik Nr 1.1 do SIWZ**

Czy Zamawiający dopuści do udziału w przetargu materac zmiennociśnieniowy z funkcją szybkiego spuszczenia powietrza z zaworem CPR w czasie dłuższym niż 10 sekund? czas ten można skrócić odłączając przewody powietrzne od pompy.

Odpowiedź: Zapisy SIWZ pozostają bez zmian.

Pytanie nr 177**Dotyczy: Załącznik Nr 1.1 do SIWZ**

Czy Zamawiający dopuści do udziału w przetargu materac zmiennociśnieniowy kładziony na materac szpitalny bez zintegrowanego z materacem dodatkowego podkładu piankowego?

Odpowiedź: Zapisy SIWZ pozostają bez zmian.

Sąd Rejonowy dla Łodzi-Śródmieścia w Łodzi

XX Wydz. Gospodarczy Krajowego Rejestru Sądowego

KRS Nr 0000507870

Kapitał zakładowy: 20 361.000,00zł (opłacony w całości)

Nr rachunku bankowego: 55 1240 3073 1111 0010 5905 3612 (Bank PEKAO SA).



Pytanie nr 178**Dotyczy: Załącznik Nr 1.1 do SIWZ**

Czy Zamawiający dopuści do udziału w przetargu materac zmiennociśnieniowy o tak dobrych parametrach terapeutycznych, że realizacja terapii bezdotykowej przez wypinanie pojedynczych komór jest bezzasadne?

Odpowiedź: Zapisy SIWZ pozostają bez zmian.**Pytanie nr 179****Dotyczy: Załącznik Nr 1.1 do SIWZ**

Czy Zamawiający dopuści do udziału w przetargu materac zmiennociśnieniowy wyposażony w pokrowiec paroprzepuszczalny, nieprzepuszczający cieczy, z funkcją okapnika, wyposażony w dwa zamki dla sprawnego odpinania, bez powłoki bakteriobójczej?

Odpowiedź: Zapisy SIWZ pozostają bez zmian.**Pytanie nr 180****Dotyczy: Załącznik Nr 1.1 do SIWZ**

Czy Zamawiający dopuści do udziału w przetargu materac zmiennociśnieniowy wyposażony w pompę z panelem sterowania zaopatrzonym w diody informujące o wybranych ustawieniach, trybie pracy, bez dodatkowego wyświetlacza?

Odpowiedź: Zapisy SIWZ pozostają bez zmian.**Pytanie nr 181****Dotyczy: Załącznik Nr 1.1 do SIWZ**

Czy Zamawiający dopuści do udziału w przetargu materac zmiennociśnieniowy z bezstopniową regulacją ciśnienia względem wagi pacjenta, co jest parametrem lepszym od wymaganego? Pokrętko regulacji ciśnienia wskazuje ustawienie.

Odpowiedź: Zapisy SIWZ pozostają bez zmian.**Pytanie nr 182****Dotyczy: Załącznik Nr 1.1 do SIWZ**

Czy Zamawiający dopuści do udziału w przetargu materac zmiennociśnieniowy z automatycznie uruchamianą blokadą sterowania po 30sekundach? Krótszy czas blokowania jeszcze lepiej zabezpiecza przed przypadkową zmianą ustawień.

Odpowiedź: Zamawiający dopuszcza.

Sąd Rejonowy dla Łodzi-Śródmieścia w Łodzi

XX Wydz. Gospodarczy Krajowego Rejestru Sądowego

KRS Nr 0000507870

Kapitał zakładowy: 20 361.000,00zł (opłacony w całości)

Nr rachunku bankowego: 55 1240 3073 1111 0010 5905 3612 (Bank PEKAO SA).



Pytanie nr 183**Dotyczy: Załącznik Nr 1.2 do SIWZ**

Czy Zamawiający dopuści łóżko ze szczytami bez możliwości blokady na czas transportu?

Odpowiedź: Zapisy SIWZ pozostają bez zmian.**Pytanie nr 184****Dotyczy: Załącznik Nr 1.2 do SIWZ**

Czy Zamawiający dopuści łóżko z przedłużeniem leża bez mechanizmów samozatrząskowych?

Odpowiedź: Zapisy SIWZ pozostają bez zmian.**Pytanie nr 185****Dotyczy: Załącznik Nr 1.2 do SIWZ**

Czy Zamawiający dopuści łóżko o szerokości całkowitej 104,5 cm, co nieznacznie różni się od parametru oczekiwanego?

Odpowiedź: Zapisy SIWZ pozostają bez zmian.**Pytanie nr 186****Dotyczy: Załącznik Nr 1.2 do SIWZ**

Czy Zamawiający dopuści łóżko wyposażone w pilota bez podświetlenia?

Odpowiedź: Zamawiający dopuszcza.**Pytanie nr 187****Dotyczy: Załącznik Nr 1.2 do SIWZ**

Czy Zamawiający dopuści łóżko wyposażone w pilot bez elektronicznych kontrolerek?

Odpowiedź: Zapisy SIWZ pozostają bez zmian.**Pytanie nr 188****Dotyczy: Załącznik Nr 1.2 do SIWZ**

Czy Zamawiający dopuści łóżko o nowoczesnej konstrukcji opartej na systemie zbliżonym pantografu z opcją do przechyłów bocznych?

Odpowiedź: Zapisy SIWZ pozostają bez zmian.

Sąd Rejonowy dla Łodzi-Śródmieścia w Łodzi

XX Wydz. Gospodarczy Krajowego Rejestru Sądowego

KRS Nr 0000507870

Kapitał zakładowy: 20 361.000,00zł (opłacony w całości)

Nr rachunku bankowego: 55 1240 3073 1111 0010 5905 3612 (Bank PEKAO SA).



Pytanie nr 189**Dotyczy: Załącznik Nr 1.2 do SIWZ**

Czy Zamawiający dopuści łóżko z barierkami bocznymi dzielonymi (po dwie na każdą stronę łóżka), chroniącymi pacjenta na całej długości, składanymi, aluminiowymi, z elementami tworzywowymi, o bezpiecznej wysokości 42 cm?

Odpowiedź: Zapisy SIWZ pozostają bez zmian.

Pytanie nr 190**Dotyczy: Załącznik Nr 1.2 do SIWZ**

Czy Zamawiający dopuści łóżko z barierkami bocznymi składanymi przy pomocy dwóch rąk?

Odpowiedź: Zapisy SIWZ pozostają bez zmian.

Pytanie nr 191**Dotyczy: Załącznik Nr 1.2 do SIWZ**

Czy Zamawiający dopuści łóżko z barierkami bocznymi z mechanizmem blokady znajdującym się w górnej części barierki – nie poprzeczka?

Odpowiedź: Zamawiający dopuszcza.

Pytanie nr 192**Dotyczy: Załącznik Nr 1.2 do SIWZ**

Czy Zamawiający dopuści łóżko bez alarmu dźwiękowego użycia zablokowanej funkcji?

Odpowiedź: Zapisy SIWZ pozostają bez zmian.

Pytanie nr 193**Dotyczy: Załącznik Nr 1.2 do SIWZ**

Czy Zamawiający dopuści łóżko wyposażone w panel centralny z wydzielonymi polami, intuicyjnego oraz prostego w użyciu, bez wykorzystania pól o różnych kolorów, co nie ma żadnego wpływu na jego funkcjonalność?

Odpowiedź: Zapisy SIWZ pozostają bez zmian.

Pytanie nr 194**Dotyczy: Załącznik Nr 1.2 do SIWZ**

Czy Zamawiający dopuści łóżko bez oddzielnego przycisku autokonturu na panelu centralnym? (funkcja autokonturu może być zrealizowana za pomocą przycisku do regulacji funkcji kardiologicznej).

Odpowiedź: Zapisy SIWZ pozostają bez zmian.

Sąd Rejonowy dla Łodzi-Śródmieścia w Łodzi

XX Wydz. Gospodarczy Krajowego Rejestru Sądowego

KRS Nr 0000507870

Kapitał zakładowy: 20 361.000,00zł (opłacony w całości)

Nr rachunku bankowego: 55 1240 3073 1111 0010 5905 3612 (Bank PEKAO SA).



Pytanie nr 195**Dotyczy: Załącznik Nr 1.2 do SIWZ**

Czy Zamawiający dopuści łóżko bez sterowników nożnych?

Odpowiedź: Zapisy SIWZ pozostają bez zmian.

Pytanie nr 196**Dotyczy: Załącznik Nr 1.2 do SIWZ**

Czy Zamawiający dopuści łóżko z przyciskiem świadomego uruchomienia funkcji tylko na panelu centralnym?

Odpowiedź: Zapisy SIWZ pozostają bez zmian.

Pytanie nr 197**Dotyczy: Załącznik Nr 1.2 do SIWZ**

W nawiązaniu do pkt. 14 i 15 tabeli z parametrami technicznymi czy Zamawiający dopuści łóżko z regulacją wysokości leża w zakresie 46-80 cm?

Odpowiedź: Zapisy SIWZ pozostają bez zmian.

Pytanie nr 198**Dotyczy: Załącznik Nr 1.2 do SIWZ**

Czy Zamawiający dopuści łóżko z regulacją segmentu uda w zakresie 0-80°?

Odpowiedź: Zamawiający dopuszcza.

Pytanie nr 199**Dotyczy: Załącznik Nr 1.2 do SIWZ**

Czy Zamawiający dopuści łóżko z Trendelenburgiem 15° i anty-Trendelenburgiem 20°?

Odpowiedź: Zamawiający dopuszcza.

Pytanie nr 200**Dotyczy: Załącznik Nr 1.2 do SIWZ**

W nawiązaniu do pkt. 32 i 32 tabeli z parametrami technicznymi Czy zamawiający dopuści do zaoferowania łóżko, w którym wszystkie funkcje elektryczne odłączane są natychmiast po zaprzestaniu realizowania funkcji elektrycznej bez konieczności wykorzystywania przycisku odłączającego natychmiast wszystkie funkcje elektrycznych łóżka (poza ratującymi życie) i odłączenia po 180 sekundach lub 60-180 sekundach?

Odpowiedź: Zapisy SIWZ pozostają bez zmian.

Sąd Rejonowy dla Łodzi-Śródmieścia w Łodzi

XX Wydz. Gospodarczy Krajowego Rejestru Sądowego

KRS Nr 0000507870

Kapitał zakładowy: 20 361.000,00zł (opłacony w całości)

Nr rachunku bankowego: 55 1240 3073 1111 0010 5905 3612 (Bank PEKAO SA).



Pytanie nr 201**Dotyczy: Załącznik Nr 1.2 do SIWZ**

Czy Zamawiający dopuści łóżko z przyciskiem świadomego użytku znajdującym się tylko na panelu centralnym?

Odpowiedź: Zapisy SIWZ pozostają bez zmian

Pytanie nr 202**Dotyczy: Załącznik Nr 1.2 do SIWZ**

Czy Zamawiający dopuści materac z zamkiem w kształcie litery L, na dwóch bokach materaca?

Odpowiedź: Zamawiający dopuszcza.

Pytanie nr 203**Dotyczy: Załącznik Nr 1.2 do SIWZ**

Czy Zamawiający dopuści szafkę przyłóżkową z korpusem wykonanym z profili aluminiowych, z ramkami szuflad oraz bokami szafki wykonanymi z blachy stalowej malowanej proszkowo?

Odpowiedź: Zapisy SIWZ pozostają bez zmian

Pytanie nr 204**Dotyczy: Załącznik Nr 1.2 do SIWZ**

Czy Zamawiający dopuści szafkę przyłóżkową o wysokości 875 mm?

Odpowiedź: Zamawiający dopuszcza.

Pytanie nr 205**Dotyczy: Załącznik Nr 1.2 do SIWZ**

Czy Zamawiający dopuści szafkę przyłóżkową z regulacją wysokości blatu bocznego w zakresie 760-1110 mm?

Odpowiedź: Zamawiający dopuszcza.

Pytanie nr 206**Dotyczy: Załącznik Nr 1.2 do SIWZ**

Czy Zamawiający dopuści szafkę przyłóżkową z otwartą półką między szufladami, z dostępem do niej tylko od frontu szafki, co zwiększa bezpieczeństwo pozostawionych tam rzeczy?

Odpowiedź: Zapisy SIWZ pozostają bez zmian.

Pytanie nr 207**Dotyczy: Załącznik Nr 1.2 do SIWZ**

Czy Zamawiający dopuści szafkę przyłóżkową bez półki na basen?

Odpowiedź: Zapisy SIWZ pozostają bez zmian.

Sąd Rejonowy dla Łodzi-Śródmieścia w Łodzi

XX Wydz. Gospodarczy Krajowego Rejestru Sądowego

KRS Nr 0000507870

Kapitał zakładowy: 20 361.000,00zł (opłacony w całości)

Nr rachunku bankowego: 55 1240 3073 1111 0010 5905 3612 (Bank PEKAO SA).



Pytanie nr 208**Dotyczy: Załącznik Nr 1.2 do SIWZ**

Czy Zamawiający dopuści szafkę przyłóżkową z kołami o średnicy 50 mm?

Odpowiedź: Zapisy SIWZ pozostają bez zmian.

Pytanie nr 209**Dotyczy: Załącznik Nr 1.2 do SIWZ**

Czy Zamawiający dopuści szafkę przyłóżkową z indywidualną blokadą znajdującą się bezpośrednio przy kołach?

Odpowiedź: Zapisy SIWZ pozostają bez zmian.

Pytanie nr 210**Dotyczy: Załącznik Nr 1.2 do SIWZ**

Czy w związku z pkt. 56 i 57 tabeli z parametrami technicznymi Zamawiający dopuści szafkę przyłóżkową, której blat górny posiada na 2 bocznych krawędziach listwy aluminiowe w kształcie litery C oraz na tylnej krawędzi aluminiowy reling oraz blatem bocznym wyposażonym w 2 listwy aluminiowe w kształcie litery C?

Odpowiedź: Zapisy SIWZ pozostają bez zmian.

Pytanie nr 211**Dotyczy: Załącznik Nr 1.2 do SIWZ**

Czy Zamawiający dopuści do udziału w przetargu materac zmiennociśnieniowy, w którym komory napełniają się powietrzem i opróżniają na przemian co trzecia – system 1:2?

Odpowiedź: Zapisy SIWZ pozostają bez zmian.

Pytanie nr 212**Dotyczy: Załącznik Nr 1.2 do SIWZ**

Czy Zamawiający dopuści do udziału w przetargu materac zmiennociśnieniowy z funkcją szybkiego spuszczenia powietrza z zaworem CPR w czasie dłuższym niż 10 sekund? czas ten można skrócić odłączając przewody powietrzne od pompy.

Odpowiedź: Zapisy SIWZ pozostają bez zmian.

Pytanie nr 213**Dotyczy: Załącznik Nr 1.2 do SIWZ**

Czy Zamawiający dopuści do udziału w przetargu materac zmiennociśnieniowy kładziony na materac szpitalny bez zintegrowanego z materacem dodatkowego podkładu piankowego?

Odpowiedź: Zapisy SIWZ pozostają bez zmian.

Sąd Rejonowy dla Łodzi-Śródmieścia w Łodzi

XX Wydz. Gospodarczy Krajowego Rejestru Sądowego

KRS Nr 0000507870

Kapitał zakładowy: 20 361.000,00zł (opłacony w całości)

Nr rachunku bankowego: 55 1240 3073 1111 0010 5905 3612 (Bank PEKAO SA).



Pytanie nr 214**Dotyczy: Załącznik Nr 1.2 do SIWZ**

Czy Zamawiający dopuści do udziału w przetargu materac zmiennociśnieniowy o tak dobrych parametrach terapeutycznych, że realizacja terapii bezdotykowej przez wypinanie pojedynczych komór jest bezzasadne?

Odpowiedź: Zapisy SIWZ pozostają bez zmian.

Pytanie nr 215**Dotyczy: Załącznik Nr 1.2 do SIWZ**

Czy Zamawiający dopuści do udziału w przetargu materac zmiennociśnieniowy wyposażony w pokrowiec paroprzepuszczalny, nieprzepuszczający cieczy, z funkcją okapnika, wyposażony w dwa zamki dla sprawnego odpinania, bez powłoki bakteriobójczej?

Odpowiedź: Zapisy SIWZ pozostają bez zmian.

Pytanie nr 216**Dotyczy: Załącznik Nr 1.2 do SIWZ**

Czy Zamawiający dopuści do udziału w przetargu materac zmiennociśnieniowy wyposażony w pompę z panelem sterowania zaopatrzonym w diody informujące o wybranych ustawieniach, trybie pracy, bez dodatkowego wyświetlacza?

Pytanie nr 217**Dotyczy: Załącznik Nr 1.2 do SIWZ**

Czy Zamawiający dopuści do udziału w przetargu materac zmiennociśnieniowy z bezstopniową regulacją ciśnienia względem wagi pacjenta, co jest parametrem lepszym od wymaganego? Pokrętko regulacji ciśnienia wskazuje ustawienie.

Odpowiedź: Zapisy SIWZ pozostają bez zmian.

Pytanie nr 218**Dotyczy: Załącznik Nr 1.2 do SIWZ**

Czy Zamawiający dopuści do udziału w przetargu materac zmiennociśnieniowy z automatycznie uruchamianą blokadą sterowania po 30 sekundach? Krótszy czas blokowania jeszcze lepiej zabezpiecza przed przypadkową zmianą ustawień

Odpowiedź: Zamawiający dopuszcza.

Pytanie nr 219**Dotyczy: Załącznik Nr 1.2 do SIWZ**

Czy Zamawiający dopuści 10 tygodniowy termin realizacji przedmiotu zamówienia?

Sąd Rejonowy dla Łodzi-Śródmieścia w Łodzi

XX Wydz. Gospodarczy Krajowego Rejestru Sądowego

KRS Nr 0000507870

Kapitał zakładowy: 20 361.000,00zł (opłacony w całości)

Nr rachunku bankowego: 55 1240 3073 1111 0010 5905 3612 (Bank PEKAO SA).



Odpowiedź: Zapisy SIWZ pozostają bez zmian.

Pytanie nr 220

Dotyczy: Załącznik Nr 1.12 do SIWZ

Dotyczy: poz. 1 i 2:

Ad.1

Czy Zamawiający dopuści wózek o wys. 1432 mm?

Ad.2

Zamawiający żąda potwierdzenia posiadania deklaracji zgodności lub certyfikatu CE, tymczasem sprzęt opisany w części 12 nie podlega oznakowaniu CE, gdyż nie ma dyrektyw z którymi można przeprowadzić ocenę zgodności. Sprzęt jest dopuszczony do obrotu bez żadnych dodatkowych dokumentów, został wykonany z najwyższą starannością z uwzględnieniem wymogów szpitalnych, np. w zakresie mycia czy dezynfekcji. Proszę o odstąpienie od tego wymogu lub zastąpienie do wymogiem przedstawienia certyfikatu ISO.

Odpowiedź Ad.1 : Zamawiający nie dopuszcza wózka o zaproponowanej wysokości.

Odpowiedź Ad.2. Zamawiający dopuszcza oraz informuje, zgodnie z zapisami Rozdziału VC, PKT. 2. – „jeśli dotyczy : Załącznik Nr. 1.12” :

2. Dla wyrobów medycznych powyżej klasy I: Certyfikat CE, tj. certyfikat wystawiony przez jednostkę notyfikowaną biorącą udział przy ocenie zgodności wyrobu medycznego, zgodnie z aktualną ustawą o wyrobach medycznych, na zaoferowany sprzęt medyczny/wyposażenie

(dotyczy : Załącznika Nr 1.1., Nr 1.2, Nr 1.3, Nr 1.4, Nr. 1.5, Nr 1.6, Nr 1.7, Nr 1.9, Nr 1.11, Nr 1.13;

jeśli dotyczy : Załącznik Nr. 1.8, Nr. 1.10, Nr. 1.12).

Pytanie nr 221

Dotyczy: Załącznik Nr 1.5 do SIWZ

Czy Zamawiający dopuści zakres regulacji wysokości leża od 45 cm do 85 cm?

Odpowiedź: Zamawiający dopuszcza.

Pytanie nr 222

Dotyczy: Załącznik Nr 1.5 do SIWZ

Czy Zamawiający dopuści wózek kąpielowy o poniższych parametrach:

- wózek posiada konstrukcję stalową malowaną proszkowo na biało
- wyposażony w hydrauliczną regulację wysokości
- posiada centralną blokadę kół używaną za pomocą dźwigni nożnej, dostępnej z jednej strony wózka
- koła jezdne niebrudzące podłoża
- wózek z materacem z poduszką wykonany z wodoodpornego materiału PVC
- dwusekcyjna platforma materaca z manualną regulacją sekcji głowy w zakresie 0-30° za pomocą sprężyny gazowej
- posiada wodoodporne leże z płyty HPL

Odpowiedź: Zamawiający dopuszcza.

Sąd Rejonowy dla Łodzi-Śródmieścia w Łodzi

XX Wýdz. Gospodarczy Krajowego Rejestru Sądowego

KRS Nr 0000507870

Kapitał zakładowy: 20 361.000,00zł (opłacony w całości)

Nr rachunku bankowego: 55 1240 3073 1111 0010 5905 3612 (Bank PEKAO SA).



Pytanie nr 223**Dotyczy: Załącznik Nr 1.5 do SIWZ**

Czy Zamawiający dopuści regulację wysokości leża w zakresie 49-88 cm?

Odpowiedź: Zamawiający dopuszcza.**Pytanie nr 224****Dotyczy: Załącznik Nr 1.5 do SIWZ**

Czy Zamawiający dopuści wózek kąpielowy o wadze 100 kg?

Odpowiedź: Zamawiający dopuszcza.**Pytanie nr 225****Dotyczy: Załącznik Nr 1.1 do SIWZ**

Czy Zamawiający dopuści następujące wymiary siedziska: szerokość 44 cm, głębokość 40 cm?

Odpowiedź: Zamawiający dopuszcza.**Pytanie nr 226****Dotyczy: Załącznik Nr 1.1 do SIWZ**

Dotyczy pkt 38. Zwracamy się zapytaniem czy nie doszło do omyłki pisarskiej i czy zakres niepunktowany powinien wynosić 60-179 sekund? W obecnym brzmieniu przy zaoferowaniu łóżka, którym regulacje elektryczne wyłączają się automatycznie po 180sekundach możliwe jest przyznanie 0 pkt oraz 1 pkt.

Odpowiedź: Zamawiający wyjaśnia, iż PKT. 38 – Załącznik Nr 1.1 do SIWZ podlegający ocenie (parametr techniczny) powinien wynosić 60 – 179 sekund.**Pytanie nr 227****Dotyczy: Załącznik Nr 1.1 do SIWZ**

Dotyczy pkt 69. Czy Zamawiający dopuści materac przeciwodleżynowy z pokrowcem odpinanym za pomocą dwóch wygodnie otwieranych zamków błyskawicznych?

Odpowiedź: Zamawiający dopuszcza.**Pytanie nr 228****Dotyczy: Załącznik Nr 1.2 do SIWZ**

Dotyczy pkt 32. Zwracamy się zapytaniem czy nie doszło do omyłki pisarskiej i czy zakres niepunktowany powinien wynosić 60-179 sekund? W obecnym brzmieniu przy zaoferowaniu

Sąd Rejonowy dla Łodzi-Śródmieścia w Łodzi

XX Wydz. Gospodarczy Krajowego Rejestru Sądowego

KRS Nr 0000507870

Kapitał zakładowy: 20 361.000,00zł (opłacony w całości)

Nr rachunku bankowego: 55 1240 3073 1111 0010 5905 3612 (Bank PEKAO SA).



łóżka, którym regulacje elektryczne wyłączają się automatycznie po 180sekundach możliwe jest przyznanie 0 pkt oraz 1 pkt.

Odpowiedź: Zamawiający wyjaśnia, iż PKT. 32 – Załącznik Nr 1.2 do SIWZ podlegający ocenie (parametr techniczny) powinien wynosić 60 – 179 sekund.

Pytanie nr 229

Dotyczy: Załącznik Nr 1.2 do SIWZ

Dotyczy pkt 59. Czy Zamawiający dopuści materac przeciwodleżynowy z pokrowcem odpinanym za pomocą dwóch wygodnie otwieranych zamków błyskawicznych?

Odpowiedź: Zamawiający dopuszcza.

Pytanie nr 230

Dotyczy: Załącznik Nr 1.7 do SIWZ

Dotyczy pkt 29. Zwracamy się z zapytaniem czy nie doszło do omyłki pisarskiej i czy zakres niepuktowany powinien wynosić 60-179 sekund? W obecnym brzmieniu przy zaoferowaniu łóżka, którym regulacje elektryczne wyłączają się automatycznie po 180sekundach możliwe jest przyznanie 0 pkt oraz 1 pkt.

Odpowiedź: Zamawiający wyjaśnia, iż PKT. 29 – Załącznik Nr 1.7 do SIWZ podlegający ocenie (parametr techniczny) powinien wynosić 60 – 179 sekund.

Pozostałe zapisy pozostają bez zmian.

Wykonawcy są zobowiązani uwzględnić powyższe zmiany podczas sporządzania ofert, w tym także podczas wypełniania załączników i druków. Oferta złożona bez zastosowania się do powyższej modyfikacji podlega odrzuceniu, jako niezgodna z SIWZ.

Z poważaniem,

p.o. Dyrektora Biura Inwestycji


Dorota Kowal-Kądrowska

Sąd Rejonowy dla Łodzi-Śródmieścia w Łodzi

XX Wydz. Gospodarczy Krajowego Rejestru Sądowego

KRS Nr 0000507870

Kapitał zakładowy: 20 361.000,00zł (opłacony w całości)

Nr rachunku bankowego: 55 1240 3073 1111 0010 5905 3612 (Bank PEKAO SA).



